
ارزیابی کیفیت تارنما(وبسایت)های کتابخانه‌های دانشگاه‌های دولتی ایران به منظور ارائه پیشنهادهایی در جهت ارتقای کیفیت آنها

(۱) فریده عصاره (۲) زینب پاپی

چکیده: هدف از این پژوهش، ارزیابی کیفیت تارنماهای کتابخانه‌های دانشگاه‌های دولتی ایران است تا ضمن کسب اطلاعات لازم از کم و کیف آنها، تارنماهای مفید و کارآمد شناسائی، معرفی و رتبه‌بندی شوند. ابزار مورد استفاده در این بررسی، ابزار ارزیابی کیفیت تارنماها (WQET) است که هنجاریابی شده و روایی و پایایی آن (آلفای کرونباخ برابر با ۰/۹۵) نیز به‌دست آمده است. جامعه مورد بررسی در این پژوهش شامل ۴۱ تارنمای فعال، مربوط به کتابخانه‌های دانشگاه‌های دولتی کشور، بوده که در دو بازه مشخص زمانی (بهمن ۸۵ و اردیبهشت ۸۶)، با استفاده از ابزار ارزیابی کیفیت تارنماها مورد بررسی و ارزیابی کیفی قرار گرفتند و گردآوری داده‌ها از طریق مشاهده مستقیم آنها صورت گرفته است. در مجموع با توجه به پرسش‌های پژوهش، نتایج به‌دست آمده حاکی از آن است که ویژگی‌های مخاطبان و هدف تارنما، بارگذاری و پایداربودن ساختار در بین تارنماهای مورد مطالعه در سطح خوبی قرار گرفتند. ویژگی‌های میزان سهولت جستجو، گرافیک، وجود سابقه و پیشینه علمی نویسنده یا تنالگان و هدف مشخص برای محدوده اطلاعاتی، در سطح متوسط و روزآمدبودن مطالب و پیوندهای درونی در سطح پایینی قرار گرفتند. نتیجه رتبه‌بندی تارنماها نیز نشان داد که تارنمای کتابخانه‌های دانشگاه‌های «علم و صنعت ایران» و «مازندران» با ۸۲ امتیاز از مجموع ۸۲ امتیاز، به‌اشتراک حائز رتبه نخست شدند و تارنمای کتابخانه‌های دانشگاه‌های «تهران»، «امام صادق (ع)»، «گیلان» و «تربیت مدرس» به ترتیب رتبه‌های دوم تا پنجم را به خود اختصاص دادند و در رتبه‌بندی کیفیت عالی شناخته شدند. از این پژوهش و ابزار به‌کار رفته در آن می‌توان برای ارزیابی انواع تارنماهای کتابخانه‌ای دیگر نیز استفاده کرد. هم‌چنین پیشنهاد می‌گردد طراحان و مدیران تارنماها از یافته‌های این پژوهش در جهت ارتقای سطح کیفیت تارنمای کتابخانه‌های دانشگاهی کشور استفاده کنند.

کلیدواژه‌ها: ارزیابی، کیفیت، تارنمای کتابخانه دانشگاهی، ابزار ارزیابی کیفیت تارنماها (WQET)

۱. مقدمه

در حال حاضر، شبکه جهانی وب یکی از مهم‌ترین شبکه‌هایی است که بیش از یک میلیارد نفر در سراسر جهان از آن به مثابه اصلی‌ترین ابزار برای دسترسی به اطلاعات استفاده می‌کنند (Internet Usage Statistics ۲۰۰۸).

امروزه بیشتر کتابخانه‌های دانشگاهی دنیا با مجهز شدن به فناوری‌های نوین اطلاعاتی و بهره‌گیری از آنها، از جمله اتصال به شبکه‌های کابل نوری، ارتباطات ماهواره‌ای^۱ و نظایر آن می‌توانند با پردازش و عرضه اطلاعات به گونه‌ای مفید و مناسب، نیازهای کاربران خود را برآورده نمایند. در چند سال اخیر که وب جهانگستر به عنوان وسیله‌ای برای دسترسی‌پذیر ساختن اطلاعات برای همگان مورد استفاده قرار گرفته است، انواع مختلف کتابخانه‌ها از جمله کتابخانه‌های دانشگاهی با ایجاد و توسعه تارنما، خود در این امر پیشگام بوده‌اند. ولی عدم وجود معیار و استاندارد معین، برای ذخیره‌سازی و بازیابی منطقی اطلاعات نظیر آنچه در دنیای چاپی یا پایگاه‌های اطلاعاتی سنتی با آنها آشنا هستیم، باعث شده که در محیط وب، هر شخصی بتواند هر مطلبی با هر محتوایی منتشر کند، بدون آنکه هیچ گونه نظارت کیفی بر اطلاعات منتشر شده وجود داشته باشد (مرادمند ۱۳۸۴).

تارنمای کتابخانه‌ها در ابتدا به عنوان محلی برای معرفی کتابخانه و مجموعه آن مورد استفاده قرار می‌گرفت ولی با گسترش قابلیت‌های اینترنت و دسترسی‌پذیری اطلاعات بیشتر از طریق آن، تارنمای کتابخانه‌های دانشگاهی نیز از حالت معرفی صرف کتابخانه خارج شده و به عنوان دروازه اطلاعاتی، برای دستیابی به اطلاعات موجود در تارنماهای مختلف، منابع اطلاعاتی الکترونیکی و مانند آن مورد استفاده قرار گرفته است (فتاحی و حسن‌زاده ۱۳۸۴، ۱۷۹).

از آنجا که تارنمای یک کتابخانه نقطه ارتباطی بین کاربران، کتابداران و منابع کتابخانه محسوب می‌شود، بنابراین توجه به معیارهای کیفیت در طراحی آن ضروری است و توجه به این مقوله باعث خواهد شد تا کاربران با اطمینان بیشتری به جستجوی منابع موجود در تارنمای کتابخانه پردازند.

در پژوهش حاضر سعی شده است تا تارنماهای کتابخانه‌های دانشگاه‌های دولتی ایران از نظر کیفیت، با استفاده از ابزار «WQET»^۲ (McInerney & Bird ۲۰۰۵) مورد بررسی و رتبه‌بندی قرار گیرند و پیشنهادهایی در جهت ارتقای کیفیت آنها ارائه گردد.

۲. بیان مسأله پژوهش

امروزه تارنماهای کتابخانه‌ای، به‌منزله مسیر ارتباطی جدیدی بین کتابخانه‌ها و استفاده‌کنندگان عمل می‌کنند. کتابخانه‌ها از هر نوع که باشند وظیفه فراهم‌آوری، سازماندهی و اشاعه اطلاعات را عهده‌دار می‌باشند و هدف کتابخانه دانشگاهی نیز حمایت از تحقق رسالت‌های سه‌گانه (آموزشی، تحقیقاتی، خدماتی) دانشگاه‌ها است. در گذشته این حمایت با استفاده از شیوه‌های سنتی انجام می‌شد، اما شرایط دنیای امروز ایجاب می‌کند این مهم از طریق استفاده از قابلیت‌های اینترنت و شبکه جهانی وب، با استفاده از تارنماهای کتابخانه‌ها انجام شود.

گسترش شبکه‌های اطلاعاتی و نظام‌های همکاری بین کتابخانه‌ای در محیط‌های دانشگاهی از یکسو و ایجاد زمینه «آموزش از راه دور»^۳ و استفاده وسیع از منابع الکترونیکی و رقومی (دیجیتالی) به‌عنوان متون درسی و پژوهشی از سوی دیگر، بر اهمیت استفاده از تارنماهای کتابخانه‌ای در محیط‌های دانشگاهی افزوده است.

همه روزه استفاده‌کنندگان به جستجوی مرتبط‌ترین، مناسب‌ترین و روزآمدترین اطلاعات مورد نیاز خود در این تارنماها می‌پردازند. با رشد شتابناک اطلاعات در وب و قرار گرفتن حجم بسیار زیادی از صفحات در تارنماها، با هر کیفیت و محتوایی، دسترسی به اطلاعات معتبر و مرتبط به‌طور روزافزونی دشوار شده است. امروزه تقریباً هر کسی می‌تواند پیدایش یک تارنما را اعلام کند، اما تاکنون استاندارد رسمی برای ارزیابی کیفیت آنها تعیین نشده است.

به دلیل نبود معیار و استاندارد معین، بسیاری از تارنماها، از نظر کیفیت و کمیت ارائه خدمات به گونه‌های متفاوتی طراحی شده‌اند که منجر به بروز مشکلاتی در دسترسی کاربران به اطلاعات مورد نیاز شده و سبب می‌شود که آنها در عمل نتوانند خدمات مطلوبی را به مخاطبان خود ارائه کنند. امروزه بهبود کیفیت امری است که در بخش‌های مختلف

جامعه از جمله کتابخانه‌ها به عنوان یک ضرورت مطرح شده و در اولویت قرار می‌گیرد. افزون بر طراحی مناسب، توجه به کیفیت اطلاعات تارنماهای کتابخانه‌ای در بقا و ماندگاری آنها نقش حیاتی دارد.

اشکالی که به برخی از تارنماها وارد است، بی‌توجهی به داوری مطالب و محتوای آنها است. از آنجا که تعدادی از مجله‌های الکترونیکی مطالب خود را داوری و مطابق با نیاز مخاطبان ارائه اطلاعات می‌کنند، ضرورت ایجاد می‌کند که تمامی تارنماها این رویه را برای افزایش کیفیت مطالب خود اتخاذ نمایند تا جوینده اطلاعات دچار سردرگمی نشود. این مسأله در مورد تارنماهای کتابخانه‌های دانشگاهی نیز صادق است. به همین دلیل در این پژوهش، سعی می‌شود که از ابزار ارزیابی کیفیت تارنماها استفاده شود تا تارنماهای کتابخانه‌های دانشگاه‌های دولتی ایران مورد ارزیابی قرار گیرند و در نهایت رتبه‌بندی شوند. پرسشی در اینجا مطرح می‌شود که، تارنماهای کتابخانه‌های دانشگاه‌های دولتی ایران از نظر کیفیت، بر اساس ابزار «WQET» تا چه اندازه از اعتبار برخوردارند؟

۳. اهداف پژوهش

در این پژوهش سعی می‌شود تا تارنماهای کتابخانه‌های دانشگاه‌های دولتی ایران بر اساس ابزار ارزیابی کیفیت تارنماها مورد مطالعه کیفی و کمی قرار گیرند و از این رهگذر پیشنهادهایی به منظور ارتقای کیفی آنها ارائه شود.

۴. اهمیت پژوهش

در تمامی دانشگاه‌ها، کتابخانه‌های دانشگاهی نقش غیر قابل انکاری در تأمین نیازهای اطلاعاتی جامعه مخاطب خود برعهده دارند. جامعه استفاده‌کننده از یک کتابخانه دانشگاهی، دانشجویان دانشگاه (در کلیه مقاطع تحصیلی)، اعضای هیئت علمی و کارکنان دانشگاه می‌باشند که هر یک گستره وسیعی از نیازهای اطلاعاتی خاص خود را دارند. بنابراین با توجه به گستره وسیع استفاده‌کنندگان و نیازهای اطلاعاتی متنوع آنها، منابع اطلاعاتی این کتابخانه‌ها باید از تنوع و گستردگی بیشتری برخوردار باشند.

فناوری اطلاعات^۴ بر بخش‌های مختلف کتابخانه تأثیر اساسی داشته است. یکی از ویژگی‌های مهم فناوری اطلاعات، فراهم آوردن امکان دسترسی به اطلاعات علمی مورد نیاز پژوهشگران در زمینه‌های مختلف است. این مهم به صورت سنتی توسط کتابخانه‌ها و کتابداران انجام می‌شده است اما اکنون کاربران در تارنمای کتابخانه به دنبال یافتن اطلاعات مفید، مناسب و روزآمدی هستند که نیاز اطلاعاتی‌شان را تأمین می‌کند. امروزه تارنماهای کتابخانه‌ای به منزله مسیر ارتباطی جدیدی بین کتابخانه و استفاده‌کنندگان آن عمل می‌کنند. بنابراین با توجه به اثربخشی^۵ آنها در دسترسی به اطلاعات حوزه‌های علمی مختلف، لزوم بررسی کیفیت آنها بیش از پیش نمایان می‌شود تا از این طریق جایگاه تارنماهای کتابخانه‌های دانشگاهی به عنوان یک ابزار اطلاع‌رسانی در میان جویندگان اطلاعات تبیین شود.

۵. پرسش‌های اساسی پژوهش

در هر یک از تارنماهای کتابخانه‌های دانشگاه‌های دولتی ایران:

- ۱-۵. آیا مخاطبان و هدف تارنما واضح بیان شده است؟
- ۲-۵. میزان سهولت جستجو در تارنما چقدر است؟
- ۳-۵. آیا تارنما به سرعت بارگذاری می‌شود؟
- ۴-۵. آیا مطالب تارنما به روز است؟
- ۵-۵. آیا پیوندهای درونی، کاربر را به نتایج منطقی هدایت می‌کنند؟
- ۶-۵. آیا گرافیک تارنما اطلاعات و درک از منابع را افزایش می‌دهد؟
- ۷-۵. آیا نویسنده یا تنالگان به روشنی از طریق پیشینه و سابقه علمی خود معرفی شده است؟
- ۸-۵. آیا هدفی که برای محدوده اطلاعاتی تارنما در نظر گرفته شده، مشخص است؟
- ۹-۵. آیا ساختار تارنما پایداری لازم را دارد؟ (دسترسی به تارنما در هر بار مراجعه به آن امکان‌پذیر باشد)

۶. تعاریف عملیاتی اجزای پژوهش

- **کتابخانه دانشگاهی یا مرکزی:** کتابخانه دانشگاهی با سه گروه استادان، دانشجویان و پژوهشگران در ارتباط می‌باشد. در این پژوهش منظور از کتابخانه دانشگاهی، کتابخانه مرکزی یا یکی از کتابخانه‌های دانشکده‌ای است که رسالت کتابخانه مرکزی دانشگاه را به عهده دارد.
- **تارنما (وب سایت):** در فرهنگ تشریحی کامپیوتر میکروسافت در تعریف تارنما چنین آمده است: دسته‌ای از اسناد وابسته به «HTML»^۷ و فایل‌های وابسته به آن، برنامه و بانک‌های اطلاعاتی که توسط سرویس دهنده «HTTP»^۸ در وب جهانی به آنها سرویس داده می‌شود. اسناد «HTML» در ایستگاه وب به‌طور معمول حاوی یک یا چند عنوان وابسته است و از طریق فرآیندهایی در ارتباط با یکدیگر قرار می‌گیرند. بسیاری از سازمان‌های بزرگ مانند شرکت‌ها، یک یا چند سرویس دهنده «HTTP» دارند که به یک ایستگاه وب اختصاص دارد (هیأت مولفان و ویراستاران انتشارات میکروسافت ۲۰۰۳، ۶۲۶).
- در این پژوهش منظور از تارنمای کتابخانه دانشگاهی یا مرکزی، مجموعه‌ای از صفحات وب مرتبط با هم که توسط پیوندهای فرامتنی به یکدیگر متصل گردیده‌اند، می‌باشد. به‌طور معمول هر تارنما دارای یک صفحه اصلی است که به مثابه فهرستی از مطالب، مندرجات سایر صفحات را مشخص می‌نماید.
- **تارنمای کتابخانه دانشگاهی:** در این پژوهش منظور از تارنمای کتابخانه دانشگاهی، تارنمای کتابخانه‌های مرکزی دانشگاه‌ها و یا کتابخانه‌هایی است که وظایف کتابخانه مرکزی یک دانشگاه را انجام می‌دهند.
- **ابزار ارزیابی کیفیت تارنماها (WQET):** ابزار ارزیابی کیفیت تارنماها که نتیجه تجزیه و تحلیل و مطالعات مربوط به کیفیت چند جانبه تارنما می‌باشد، یک ابزار ارزیابی میان‌رشته‌ای به حساب می‌آید. در واقع مطالعه‌ای چند جانبه، به بررسی این معیارها پرداخته تا این ابزار برای ارزیابی کیفیت تارنماها به‌وجود آید و با کمک آن به سنجش اعتبار آنها بپردازد. این ابزار وسیله‌ای مفید و قابل استفاده برای توسعه‌دهندگان تارنماها، گروه‌های وبی و متخصصان اطلاعاتی، که به ارزیابی تارنماها

از لحاظ کیفیت و اعتبار علاقه‌مند هستند، می‌باشد. با استفاده از این ابزار هر تارنما بر اساس معیار کیفیت، ارزیابی می‌شود (McInerney & Bird ۲۰۰۵).

این ابزار بر مبنای سیاهه‌وارسی «مک‌اینرنی» (۲۰۰۵) تهیه و تدوین شد. ابزار ارزیابی کیفیت تارنماها که مشتمل بر ۹ معیار کلی (محتوا، عملکرد، اعتبار، روزآمدبودن، پیوندها، گرافیک، دامنه، ساختار و استفاده از ابربرچسب‌ها) و ۳۸ مؤلفه (۳۷ مؤلفه از ابزار ارزیابی کیفیت تارنماها به همراه طرح یک پرسش توسط پژوهشگران) بود که برای ارزیابی کیفیت تارنماهای کتابخانه‌های دانشگاهی مورد مطالعه استفاده شده است. ارقام، با استفاده از معیار ۱ تا ۷ رتبه‌بندی می‌شوند و سپس یک امتیاز کلی برای هر تارنما، بر اساس مجموع امتیازات به دست آمده تعیین می‌شود. (پیوست ۱)

با توجه به بررسی‌های فراوانی که توسط پژوهشگران انجام شده است، پیشینه‌هایی که به‌طور مستقیم به کیفیت تارنمای کتابخانه‌های دانشگاهی اشاره داشته باشد، چه در داخل و چه خارج یافت نشد و بیشتر، طراحی این نوع تارنماها مدنظر قرار گرفته است. معیارهای کیفی تارنماها، تارنماهای دانشگاهی (با توجه به کیفیت)، ارتقای کیفیت تارنماهای کتابخانه‌ای (به شکل عام)، بررسی کیفیت کتابخانه‌های دانشگاهی، بررسی ویژگی‌های ساختاری و محتوایی تارنماهای کتابخانه‌های دانشگاهی و ارتقای کیفی کتابخانه ملی ایران از طریق تحلیل محتوایی و ساختاری، از جمله مطالعاتی است که در خارج و داخل انجام شده است و به آنها پرداخته می‌شود.

۷. پیشینه پژوهش در خارج

مکی (۱۹۹۳) در مقاله‌ای با عنوان «کیفیت‌گرایی: راهبرد دمینگ در خدمات کتابخانه»، با بررسی اصول اولیه «دمینگ» در کتابخانه‌ها به تعهد مدیر در اجرای مدیریت کیفیت فراگیر و تشکیل تیم جهت تحول سازمان اشاره می‌نماید.

دراگولانسکو^۱ (۲۰۰۲) در مقاله‌ای با عنوان «ارزیابی کیفی تارنماها: معیارها و ابزارها»^۱، معتقد است که: سرعت افزایش اطلاعاتی که امروزه در اینترنت، به ویژه از طریق شبکه جهانی وب ارائه می‌شود نسبت به اطلاعاتی که در رسانه‌های گروهی دیگر در دسترس است خیلی بیشتر می‌باشد. همان‌طور که هر چیزی را که در روزنامه می‌خوانیم،

در تلویزیون می‌بینیم و یا از رادیو می‌شنویم، دوست نداریم و قبول نمی‌کنیم، نمی‌توانیم هر چیزی را که در اینترنت موجود است، قبول کنیم و به آن علاقه داشته باشیم. از این رو لازم است کیفیت تارنماها به‌طور جدی ارزیابی شود و مشخص شود که آنها تا چه حد می‌توانند نیازها و خواسته‌های ما را برطرف کنند. در این مقاله به برخی از معیارهای اساسی برای ارزیابی کیفیت تارنماها اشاره شده است.

متی لانک^{۱۱} (۲۰۰۲) در مقاله‌ای با عنوان «ارتقای کیفیت تارنماهای کتابخانه با استفاده از تحلیل مسیر و خوشه»، روش‌هایی را برای طراحی نظام‌یافته تارنمای کتابخانه مطرح کرده است. نویسنده در این مقاله توجه به نیازهای کاربران و استفاده از روش آماری تحلیل خوشه را، در طراحی تارنماهای کتابخانه برای توسعه‌دهندگان آنها مهم دانسته است. آناندامورگان^{۱۲}، ساسیرخا^{۱۳} و موروگساپاندیان^{۱۴} (۲۰۰۴) در مقاله‌ای با عنوان «آزمون کیفیت صفحات وب کتابخانه‌ای»، خاطر نشان کرده است که ارزیابی منابع وبی مرحله مهمی در بهبود محیط وب هستند. نویسندگان، صفحات وب کتابخانه‌ای به ویژه صفحات وب کتابخانه‌ای مؤسسه فناوری هند و دیگر صفحات وب را مورد ارزیابی قرار داده‌اند. هم‌چنین در پایان مقاله پیشنهادهایی به منظور بهبود عملکرد تارنماها ارائه کرده‌اند.

مک اینرنی و برد (۲۰۰۵) در تحقیقی تحت عنوان «ارزیابی کیفیت محتوای تارنما: ارزیابی اطلاعات در زمینه مواد غذایی اصلاح شده ژنتیکی بر روی وب»، با استفاده از ابزار ارزیابی کیفیت تارنماها (WQET) به تعیین کیفیت محتوای تارنماهای مورد مطالعه پرداخته‌اند و ویژگی‌هایی از قبیل سوگیری، تعهد، استفاده از ابربرچسب‌ها و دسترس‌پذیری تارنما (مدت زمان مابین آخرین تاریخ روزآمدسازی و تاریخی که مورد استفاده قرار خواهد گرفت) را مشخص می‌کنند. نتایج حاصل نشان داد که دسترس‌پذیری، تنها ویژگی مطرح برای کیفیت تارنما در ارزیابی اطلاعات می‌باشد. این مطالعه الگویی را برای ارزیابی کیفیت تارنما ارائه کرده است. دانشگاه واشنگتن (۲۰۰۸) در مقاله‌ای با عنوان «ارزیابی کیفیت تارنما» ضمن مهم برشمردن کیفیت اطلاعات، شاخص‌هایی را برای ارزیابی کیفیت تارنماها مطرح کرده است. این شاخص‌ها شامل: *صحت اطلاعات، اعتبار، هدف، روزآمدی، دامنه، دسترس‌پذیری، طراحی، محتوا، بازخورد و نظایر آن* می‌باشد.

۸. پیشینه پژوهش در ایران

فرج‌پهلوی (۲۰۰۲) به تجزیه و تحلیل محتوایی ۳۴ تارنمای دانشگاهی ایران و مقایسه آنها با «نمایه ارزیاب وب» بر اساس ۴ ویژگی: سرعت دسترسی، قابلیت ناوبری در صفحات، کیفیت محتوا، با توجه به نظر کاربران ایرانی پرداخت. یافته‌های این تحقیق نشان می‌دهند که بیشتر تارنماهای دانشگاهی ایران در زمان تحقیق مطابق با نمایه ارزیاب وب و انتظارات مراجعان و کاربران، طراحی و تدوین شده بودند (۶۱/۸ درصد) ولی گروهی نیز بر این اساس طراحی نشده بودند (مرادمند ۱۳۸۴).

عصاره (۲۰۰۲) تارنماهای ۹۴ دانشکده کتابداری و اطلاع‌رسانی را از لحاظ ساختاری و محتوایی بررسی کرده است. بدین ترتیب که ۱۱ ویژگی ساختاری و ۲۳ ویژگی محتوایی، از تارنماهای مورد مطالعه استخراج و تحلیل شده و میزان بسامد آنها در تک‌تک تارنماها محاسبه شده است. او ابراز می‌دارد از آنجایی که صفحات خانگی مؤسسات خاص بر اساس اهداف سازمان مادر طراحی شده‌اند، صفحه خانگی طراحی شده برای یک مؤسسه خاص، نمی‌تواند برای مؤسسه دیگر به کار رود. برای مثال، چارچوب تارنمای کتابخانه دانشگاهی دارای چهار کارکرد اصلی است که عبارتند از: اطلاعاتی درباره دانشکده، رشته‌ها، افراد و منابع (صابری ۱۳۸۴).

نتایج بررسی صابری (۱۳۸۴) در پایان‌نامه کارشناسی ارشد خود با عنوان «مقایسه ویژگی‌های ساختاری و محتوایی صفحات خانگی کتابخانه‌های مرکزی دانشگاه‌های کشور آمریکا، کانادا، استرالیا با ایران و بررسی نظرات کاربران و متخصصین به منظور ارائه یک الگوی بهینه» نشان داد که بیشتر ویژگی‌های مورد بررسی، در تارنماهای خارجی بیش از تارنماهای ایرانی مورد توجه بوده‌اند. همچنین، از نظر ویژگی‌های محتوایی فاصله زیادی بین تارنماهای ایرانی و خارجی مشاهده می‌شود که ممکن است به دلیل عدم استفاده از نظرات کتابداران در طراحی تارنماهای ایرانی باشد. همین‌طور، بررسی‌ها نشان داد که در بین تارنماهای خارجی، از نظر ویژگی‌های محتوایی تفاوت بیشتری وجود دارد تا از نظر ویژگی‌های ساختاری.

یافته‌های مرادمند (۱۳۸۴) در پایان‌نامه کارشناسی ارشد خود با عنوان «ارائه الگوی مناسب برای ارتقای کیفی وبسایت کتابخانه ملی جمهوری اسلامی ایران از طریق تحلیل

محتوایی و ساختاری ویژگی‌های وبسایت کتابخانه‌های ملی جهان با استفاده از صاحب‌نظران ایرانی»، حاکی از آن است که در طراحی تارنماهای کتابخانه‌های ملی به نیاز کاربران و اهداف و سیاست‌های کتابخانه‌های ملی به اندازه کافی و لازم توجه نشده است. در این پژوهش ویژگی‌های ساختاری و محتوایی مهم، شناسایی شده و کشورهایی که پربسامدترین تارنماها را داشتند، مشخص شدند. تارنمای کتابخانه کنگره آمریکا ۸۰ درصد، کتابخانه ملی انگلستان ۷۴ درصد و دانمارک و مالزی ۷۲ درصد با سیاهه واری مطابقت داشته و به ترتیب رتبه اول تا سوم را دارند. تارنمای کتابخانه ملی جمهوری اسلامی ایران نیز با ۵۱ درصد مطابقت رتبه دوازدهم را دارد. در مجموع طبق یافته‌های این پژوهش تارنماهای کتابخانه‌های ملی مورد بررسی از طراحی ضعیفی برخوردار بوده‌اند. در نهایت با توجه به نتایج به دست آمده از پژوهش، الگوی پیشنهادی برای طراحی تارنمای یک کتابخانه ملی و همچنین الگوی پیشنهادی برای ارتقای سطح کیفی تارنمای کتابخانه ملی جمهوری اسلامی ایران ارائه گردیده است.

ورع و حیاتی در پژوهشی با عنوان «بررسی وضعیت صفحات خانگی کتابخانه‌های دانشگاهی تحت پوشش وزارت علوم، تحقیقات و فناوری»، تعداد ۲۷ دانشگاه (جامعه مورد تحقیق مربوط به فروردین ۸۴ می‌باشد) که دارای صفحه وب کتابخانه‌ای بودند را مورد بررسی قرار دادند، که مشخص شد ۵۶/۶ درصد عوامل اطلاعاتی مورد بررسی توسط جامعه پژوهش رعایت شده‌اند. دانشگاه‌های مازندران، شیراز، کاشان و صنعتی شریف به ترتیب از نظر میزان رعایت عوامل درصد قرار دارند. سیاهه واری در این پژوهش بر اساس سه دسته معیار کلی محتوای صفحه اصلی، جستجو و تحقیق، امکانات و کاربران (شامل ۲۷ گزینه) تدوین شده است (ورع و حیاتی ۱۳۸۶).

با این تفاسیر، تعداد بسیار کمی از تحقیقات با استفاده از ابزار «WQET» صورت گرفته‌اند. با توجه به ارزش و اهمیت این ابزار، ضروری است که تحقیقات بیشتری در این خصوص صورت پذیرد و تارنماهای معتبر در حوزه‌های مختلف علمی معرفی شوند. همچنین پژوهشی مبنی بر ارزیابی کیفیت تارنماهای کتابخانه‌های دانشگاه‌های دولتی ایران یافت نشد، که این نکته بر ضرورت انجام پژوهش حاضر تأکید دارد.

۹. روش‌شناسی پژوهش

این پژوهش از نوع توصیفی است. جامعه پژوهش شامل کلیه تارنماهای کتابخانه‌های دانشگاه‌های تابع وزارت علوم، تحقیقات و فناوری (تعداد ۴۱ تارنما)^{۱۵} است که از تاریخ ۸۵/۸/۸ فعال بودند و برای پژوهش حاضر انتخاب شدند. در این پژوهش از ابزار ارزیابی کیفیت تارنماها (WQET) استفاده شد که بر مبنای سیاهه واریسی «مک‌اینرنی» (۲۰۰۵) تهیه و تدوین شد. گردآوری اطلاعات از طریق مشاهده مستقیم تک تک تارنماها و بررسی دقیق آنها با استفاده از این ابزار توسط پژوهشگران صورت گرفته است. این ابزار شامل ۹ معیار (محتوا، عملکرد، اعتبار، روزآمدبودن، پیوندها، گرافیک، دامنه، ساختار و استفاده از ابربرچسب‌ها) و ۳۸ مؤلفه (۳۷ مؤلفه از ابزار ارزیابی کیفیت تارنماها به همراه طرح یک پرسش توسط پژوهشگران) بود. امتیاز کلی کیفیت از ۹ معیار متفاوت با امتیازهای تعلق گرفته از ۱ تا ۷ (ضعیف ۲-۱، متوسط ۳-۴، خوب ۵-۶، عالی ۷) برای معیارهای فرعی متفاوت موجود به دست آمد. ۳ معیار محتوا، عملکرد و اعتبار با دو برابر کردن امتیازاتشان سنجیده می‌شوند. دلیل آنکه امتیازات این سه معیار دو برابر می‌شود ناشی از آن است که در این مورد، محتوا اشاره به محتوای فکری، تازگی و وضوح مطالب دارد. عملکرد به معنای سهولت در استفاده و جستجو است و اعتبار، اشاره به اعتبار پدیدآورنده و یا سازمان پشتیبان دارد. سنجش این عوامل انعکاس‌دهنده میزان اهمیت و توجه متخصصان کیفیت تارنما به امر کیفیت است. سقف امتیازات ممکن برای هر تارنما ۸۲ بوده و کف آن امتیاز کمتر از ۵۰ می‌باشد. قابل ذکر است که امتیازات تارنماهای مورد بررسی در این پژوهش با امتیازات موجود در ابزار (۵۰-۸۲) معادل‌سازی شده‌اند. معادل‌سازی از طریق فرمول زیر صورت گرفته است:

$$A = \frac{X * 82}{y}$$

در این فرمول:

X = کل امتیاز به دست آمده برای هر تارنما

y = نمره تارنمایی است که بالاترین امتیاز را کسب کرده است (در این پژوهش این

امتیاز برابر با ۱۶۰ می‌باشد). برای روشن‌تر شدن مطلب به مثال زیر توجه فرمایید:

اگر تارنمای B مجموع امتیازات ۱۱۴ را به دست آورده باشد، امتیاز معادل سازی آن برابر با ۵۸/۴۲ خواهد بود:

$$\text{امتیاز تارنمای B} = \frac{۱۱۴ * ۸۲}{۱۶۰} = ۵۸/۴۲$$

در پایان به منظور تعیین کیفیت تارنما کتابخانه‌ها، امتیازات کسب شده توسط آنها، با نتایج کدگذاری که در زیر آورده شده است، تطبیق داده می‌شود. چنانچه امتیاز کلی کیفیت تارنمایی بین ۷۱-۸۲ باشد، تارنما عالی و قابل اعتماد است. اگر امتیاز کسب شده تارنما بین ۶۴-۷۰ باشد، بسیار خوب است و آن را در نظر داشته باشید. تارنمایی که امتیاز آن بین ۶۳-۵۷ باشد، خوب است، ولی با احتیاط از آن استفاده کنید و هر گاه امتیاز تارنمایی بین ۵۶-۵۰ باشد، ممکن است در مواردی مفید باشد ولی به اطلاعات ارائه شده در آن بدون تحقیق اعتماد نکنید (این تارنما به نسبت خوب است). تارنمایی با امتیاز کمتر از ۵۰ نامناسب است و اطلاعات آن کافی و معتبر نمی‌باشد. هم‌چنین ۵ امتیاز به مجموع امتیازات تارنمایی که برای فهرستنویسی موضوعی از ابررچسب‌ها استفاده کرده باشد، اضافه می‌شود (۱۰: ۶-۷، ۱۵). برای تعدادی از پرسش‌ها نیز از دو گزینه بلی و خیر استفاده شده است که برای گزینه بلی امتیاز ۷ و برای گزینه خیر امتیاز ۱، منظور شده است.

پژوهشگران تک‌تک این تارنماها را با این ابزار مورد ارزیابی قرار دادند. چنین به نظر می‌رسد که این ابزار با تغییراتی جزئی، که پس از محاسبه روایی و پایایی در آن به عمل آمده است، می‌تواند برای ارزیابی کیفیت سایر تارنماها، مورد استفاده واقع شود.

تجزیه و تحلیل داده‌ها نیز با استفاده از آمار توصیفی و با استفاده از نرم‌افزار «SPSS» و «Excel» صورت گرفته است. برای مقایسه فراوانی ویژگی‌های کیفیت تارنماهای کتابخانه‌های دانشگاهی با هم، از آمار توصیفی، جدول توزیع فراوانی و درصد فراوانی استفاده شده است. برای تفسیر پاسخ‌ها از مقیاس «لیکرت» و هم‌چنین برای رتبه‌بندی ویژگی‌ها از میانگین استفاده شده است. از آنجا که همه ۳۷ مؤلفه در ۹ معیار کلی قرار گرفته‌اند و از طریق میانگین با هم مقایسه شده‌اند، بنابراین به دلیل طولانی بودن جدول مربوط به هر کدام از معیارها، از ارائه جدول جداگانه برای هر کدام خودداری شده است و همه ویژگی‌ها از طریق میانگین، با هم مقایسه شده‌اند. (جدول ۳)

قابل ذکر است که با توجه به تعداد تارنماهای مورد مطالعه (۴۱ مورد) و مقیاس طیف لیکرت که در این ابزار ۷ گزینه‌ای است، میانگین برابر با ۵/۸۵ می‌باشد هم‌چنین میانگین اهمیت معیارهای کلی کیفیت و ویژگی‌های مندرج در این معیارها نیز مورد سنجش قرار گرفت. در ضمن بعد از به‌دست آوردن میانگین ویژگی‌های کیفی مطرح شده، میانگین به‌دست آمده با امتیازات زیر، تطبیق داده می‌شود. چنانچه میانگین ویژگی‌ها، بین ۵/۸۵-۵ باشد، آن ویژگی در بین تارنماهای مورد مطالعه در سطح عالی قرار گرفته است و اگر میانگین ویژگی‌ها بین ۴/۹۹-۴ باشد، در سطح خوب است. اگر میانگین ویژگی‌ها بین ۳/۹۹-۳ باشد، در حد متوسط قرار گرفته است، اگر میانگین ویژگی‌ها بین ۲/۹۹-۲ باشد، در سطح پایین است و اگر بین ۱/۹۹-۱ باشد، در سطح بسیار پایینی قرار گرفته است. در پایان پژوهش نیز پژوهشگران با توجه به هدف اصلی پژوهش، رتبه‌بندی تارنماها را مورد بررسی قرار داده‌اند.

۱۰. پایایی ابزار اندازه‌گیری

در تحقیقات علوم انسانی مطلوب این است که «آلفای کرونباخ» بین ۰/۷ تا ۱ باشد و در این صورت وسیله اندازه‌گیری، پایا محسوب می‌شود. در این پژوهش پایایی ابزار اندازه‌گیری توسط نرم‌افزار «SPSS» (نسخه ۱۰) بر حسب داده‌های تحقیق محاسبه گردید. مقدار آلفای به‌دست آمده عددی برابر با ۰/۹۵ بود که پایایی بسیار بالایی را نشان می‌داد.

۱۱. یافته‌های پژوهش

در پاسخ به پرسش اول پژوهش، یافته‌ها نشان می‌دهد که از کل ۴۱ تارنمای مورد مطالعه، ۱۶ مورد (۳۹ درصد)، این مؤلفه را در سطح عالی رعایت کرده‌اند. تعداد ۱۱ مورد (۲۶/۸ درصد) در سطح بسیار ضعیف، ۴ مورد (۹/۸ درصد) در سطح ضعیف، ۱ مورد (۲/۴ درصد) در سطح متوسط-ضعیف، ۱ مورد (۲/۴ درصد) در سطح متوسط، ۴ مورد (۹/۸ درصد) در سطح قوی و ۴ مورد (۹/۸ درصد) در سطح بسیار قوی این مؤلفه را رعایت کرده‌اند (جدول ۱).

جدول ۱ توزیع فراوانی ویژگی مخاطبان و هدف تارنما در بین تارنماهای مورد مطالعه

درصد فراوانی	فراوانی	مقیاس رتبه‌بندی
۲۶/۸	۱۱	بسیار ضعیف
۹/۸	۴	ضعیف
۲/۴	۱	متوسط - ضعیف
۲/۴	۱	متوسط
۹/۸	۴	قوی
۹/۸	۴	بسیار قوی
۳۹	۱۶	عالی
۱۰۰	۴۱	مجموع

یافته‌های حاصل از پژوهش نشان داد که مخاطبان و هدف تارنما با میانگین ۴/۴۴ امتیاز از کل میانگین ۵/۸۵، امتیاز خوبی را به خود اختصاص داده است. که این خود بیانگر اهمیت و توجه به مخاطبان و هدف می‌باشد. به عبارت دیگر در مورد تارنماهای کتابخانه‌های دانشگاهی مورد مطالعه، مدیران و طراحان تارنماها به مخاطبان و هدف توجه لازم را داشته‌اند و این ویژگی کیفی را در طراحی تارنماها مدنظر قرار داده‌اند. در واقع، توجه به این ویژگی خود باعث افزایش ارتقای سطح کیفیت آنها شده است. هم‌چنین در مورد سایر ویژگی‌های مربوط به گروه محتوا که پرسش اول پژوهش نیز در آن قرار گرفته است، تناسب زبان و موضوع با میانگین ۵/۳۲، بیشترین امتیاز را دارا است و در سطح عالی قرار گرفته است و توجه به یافته‌های پژوهشی و آماری با میانگین ۲/۶۶، کمترین امتیاز را در این گروه دارا می‌باشد و در سطح پایینی قرار گرفته است. به عبارت دیگر یافته‌های بیشتر تارنماهای مورد مطالعه، کمتر پژوهشی هستند و از آمار و ارقام در ارائه اطلاعات در تارنماها کمتر استفاده شده است.

در پاسخ به پرسش دوم پژوهش، یافته‌ها حاکی از آن است که از کل ۴۱ تارنمای مورد مطالعه، ۹ مورد (۲۲ درصد) این مؤلفه را در سطح قوی، ۸ مورد (۱۹/۵ درصد) در سطح بسیار ضعیف، ۳ مورد (۷/۳ درصد) در سطح ضعیف، ۸ مورد (۱۹/۵ درصد) در سطح متوسط - ضعیف، ۴ مورد (۹/۸ درصد) در سطح متوسط، ۶ مورد (۱۴/۶ درصد) در سطح بسیار قوی و ۳ مورد (۷/۳ درصد) در سطح عالی رعایت کرده‌اند. با توجه به یافته‌های

حاصل از پژوهش، میزان سهولت جستجو با میانگین $3/80$ امتیاز از میانگین کل $(5/85)$ ، امتیازی در حد متوسط را به خود اختصاص داده است. به عبارت دیگر به این ویژگی در تارنماهای مورد مطالعه توجه کافی نشده است.

در یک تارنمای کتابخانه‌ای این ویژگی از اهمیت خاصی برخوردار است و افزایش کیفیت و رضایت کاربران را به همراه خواهد داشت. زیرا کاربر می‌تواند با یک حرکت به هر نقطه‌ای از تارنما برود. با این حال توجه به این ویژگی در تارنماهای مورد مطالعه، در سطح متوسط از میانگین قرار دارد.

در پاسخ به پرسش سوم پژوهش یافته‌ها نشان می‌دهد که از کل ۴۱ تارنمای مورد مطالعه، ۱۰ مورد $(24/4)$ درصد این مؤلفه را در سطح بسیار قوی رعایت کرده‌اند، یعنی تارنماها به سرعت بارگذاری می‌شوند. تعداد ۸ مورد $(19/5)$ درصد در سطح بسیار ضعیف، ۳ مورد $(7/3)$ درصد در سطح ضعیف، ۶ مورد $(14/6)$ درصد در سطح متوسط- ضعیف، ۶ مورد $(14/6)$ درصد در سطح متوسط، ۴ مورد $(9/8)$ درصد در سطح قوی، ۴ مورد $(9/8)$ درصد در سطح عالی این مؤلفه را رعایت کرده‌اند. قابل ذکر است که سرعت بارگذاری به سرعت اینترنت نیز مربوط می‌شود. اما سعی شده است که آزمایش بارگذاری تارنماها در یک زمان معین صورت گیرد.

یافته‌های حاصل از پژوهش نشان داد که سرعت بارگذاری با میانگین ۴ امتیاز از میانگین کل $(5/85)$ ، امتیاز خوبی را به خود اختصاص داده است. به عبارت دیگر در تعدادی از تارنماهای مورد مطالعه، به دلیل توجه زیاد به فایل‌های گرافیکی، بارگذاری به کندی صورت می‌گیرد. کند بودن در این تارنماها باعث صرفنظر کاربران از ورود به تارنما و عدم اطمینان آنان شده و کاهش سطح کیفی تارنما کتابخانه‌ها را به همراه دارد. سرعت بارگذاری به سرعت اینترنت نیز مربوط می‌شود. حداکثر زمان برای دسترسی به یک متن می‌باید ۸ ثانیه باشد (صابری ۱۳۸۴). توجه به سرعت بارگذاری سبب سرعت در بازیابی اطلاعات توسط کاربران تارنماها می‌شود.

در مورد سایر ویژگی‌های گروه عملکرد، که پرسش دوم و سوم پژوهش نیز در آن قرار گرفته است، وجود نقشه و راهنما با میانگین $4/51$ ، بیشترین امتیاز را دارا است و در سطح خوب قرار گرفته است و وجود نقشه‌ای قابل فهم و منطقی با میانگین $3/34$ ، کمترین امتیاز

را در این گروه دارا می‌باشد و در حد متوسطی قرار گرفته است. به عبارت دیگر از وجود یک طرح و نقشه قابل فهم و منطقی در تارنماها کمتر استفاده شده است.

در پاسخ به پرسش چهارم پژوهش نیز نتایج به دست آمده نشان می‌دهد که از کل ۴۱ تارنمای مورد مطالعه، ۲۲ مورد (۵۳/۷ درصد) این مؤلفه را در سطح بسیار ضعیف، تعداد ۴ مورد (۹/۸ درصد) در سطح ضعیف، ۶ مورد (۱۴/۶ درصد) در سطح متوسط- ضعیف، ۴ مورد (۹/۸ درصد) در سطح متوسط، ۴ مورد (۹/۸ درصد) در سطح قوی، ۱ مورد (۲/۴ درصد) در سطح بسیار قوی و هیچکدام از تارنماها این شاخص را در سطح عالی رعایت نکرده‌اند.

با توجه به یافته‌های حاصل از پژوهش، روزآمدبودن مطالب با میانگین ۲/۲۰ امتیاز از میانگین کل (۵/۸۵)، امتیاز پایینی را در بین تارنماهای مورد مطالعه به خود اختصاص داده است. به عبارت دیگر، بیشتر تارنماهای مورد مطالعه از روزآمدسازی پایینی برخوردار هستند که نشان‌دهنده کم‌توجهی به این ویژگی است. در بررسی بسیاری از تارنماهای مورد مطالعه که توسط پژوهشگران انجام شد، نشانه‌های بسیار کمی از به‌روزر بودن اطلاعات و تاریخ روزآمدسازی دیده شد. در گروه روزآمدبودن هر چند وجود نشانه‌ای از روزآمدسازی دائمی برای حفظ تارنما با میانگین ۲/۷۶ بیشترین امتیاز و روزآمدبودن مطالب با میانگین ۲/۲۰ کمترین امتیاز را به خود اختصاص داده‌اند، ولی هر دو در سطح پایین قرار گرفته‌اند.

در مورد پیوندهای درونی و پاسخ به پنجمین پرسش پژوهش نیز باید گفت از کل ۴۱ تارنمای مورد مطالعه، ۱۶ مورد (۳۹ درصد)، این مؤلفه را در سطح بسیار ضعیف رعایت کرده‌اند. تعداد ۶ مورد (۱۴/۶ درصد) در سطح ضعیف، ۳ مورد (۷/۳ درصد) در سطح متوسط- ضعیف، ۶ مورد (۱۴/۶ درصد) در سطح متوسط، ۴ مورد (۹/۸ درصد) در سطح قوی، ۳ مورد (۷/۳ درصد) در سطح بسیار قوی و ۳ مورد (۷/۳ درصد) در سطح عالی این مؤلفه را رعایت کرده‌اند (جدول ۲).

جدول ۲ توزیع فراوانی ویژگی پیوندهای درونی در بین تارنماهای مورد مطالعه

مقیاس رتبه‌بندی	فراوانی	درصد فراوانی
بسیار ضعیف	۱۶	۳۹
ضعیف	۶	۱۴/۶
متوسط - ضعیف	۳	۷/۳
متوسط	۶	۱۴/۶
قوی	۴	۹/۸
بسیار قوی	۳	۷/۳
عالی	۳	۷/۳
مجموع	۴۱	۱۰۰

هم‌چنین یافته‌های حاصل از پژوهش نشان داد که پیوندهای درونی با کسب میانگین ۲/۹۳ امتیاز از میانگین کل (۵/۸۵)، امتیاز پایینی را به خود اختصاص داده است. به عبارت دیگر پیوندهای درونی در تارنماهای مورد مطالعه نه تنها کاربران را به نتایج دلخواه و منطقی هدایت نکرده است، بلکه کم بودن این نوع پیوندها نشان از عدم اعتبار آنها نیز دارد. هم‌چنین مجموع نتایج بدست آمده، نشان از این دارد که توجه به پیوندهای درونی در تارنمای کتابخانه‌های مورد مطالعه در سطح نازلی قرار دارد که دلیل این امر عدم توجه به هدف ایجاد تارنمای کتابخانه، که خدمت‌رسانی به کاربران است، می‌باشد. عدم استفاده از تخصص و تجربه کتابداران و متخصصان اطلاع‌رسانی در طراحی آنها از مهم‌ترین دلایل آن به شمار می‌رود که این امر نشان‌دهنده عدم توجه طراحان به مسأله کیفیت در طراحی تارنماها است.

هم‌چنین در گروه پیوندها، ویژگی‌های فعال بودن پیوندهای تارنما با میانگین ۳/۶۶، بیشترین امتیاز و پیوندهای درونی با میانگین ۲/۹۳، کمترین امتیاز را به خود اختصاص داده است.

در پاسخ به پرسش ششم پژوهش، یافته‌ها حاکی از آن است که از کل ۴۱ تارنمای مورد مطالعه، ۱۱ مورد (۲۶/۸ درصد)، این مؤلفه را در سطح متوسط رعایت کرده‌اند. بر همین اساس تعداد ۶ مورد (۱۴/۶ درصد) در سطح بسیار ضعیف، ۲ مورد (۴/۹ درصد) در سطح ضعیف، ۶ مورد (۱۴/۶ درصد) در سطح متوسط - ضعیف، ۱۰ مورد (۲۴/۴ درصد) در

سطح قوی، ۵ مورد (۱۲/۲ درصد) در سطح بسیار قوی این مؤلفه را رعایت کرده‌اند و فقط در ۱ مورد (۲/۴ درصد) این مؤلفه در سطح عالی رعایت شده است. یافته‌های حاصل از پژوهش نشان می‌دهد که گرافیک تارنما با میانگین ۳/۸۸ از میانگین کل (۵/۸۵)، امتیازی در سطح متوسط را به خود اختصاص داده است. در تارنماهای مورد مطالعه، از گرافیک در جذب مخاطبان تارنما، استفاده شده است و در بین سایر تارنماهایی که به این ویژگی کمتر توجه داشته‌اند، نیز می‌تواند به کار گرفته شود. چرا که استفاده از ترکیب رنگ‌ها، هم‌چنین قابلیت‌های گرافیکی بالا نباید باعث شود که محتوا فراموش شود. بلکه توجه به محتوا و گرافیک در کنار هم، باعث جلب نظر و اعتماد کاربران شده و ارتقای سطح کیفی تارنماهای مورد مطالعه را نیز به همراه دارد. از جانب دیگر در گروه گرافیک تارنما، ویژگی‌های خوانا و منسجم بودن فونت‌ها و کاربردی بودن ساختار با میانگین ۴/۶۸، بیشترین امتیاز و هر دو در سطح خوب قرار گرفته‌اند. تصاویر متحرک به کار رفته در تارنما با میانگین ۳/۲۷، کمترین امتیاز را به خود اختصاص داده و در سطح متوسط قرار گرفته است. به عبارت دیگر از تصاویر متحرک موجود در تارنماهای مورد مطالعه به نسبت سایر مؤلفه‌ها در افزایش اطلاعات، کمتر استفاده شده است.

در پاسخ به پرسش هفتم پژوهش نیز باید گفت که از کل ۴۱ تارنمای مورد مطالعه، ۱۴ مورد (۳۴/۱ درصد)، وجود سابقه و پیشینه علمی نویسنده یا تنالگان را در سطح بسیار ضعیف رعایت کرده‌اند و تعداد ۴ مورد (۹/۸ درصد) در سطح ضعیف، ۴ مورد (۹/۸ درصد) در سطح متوسط-ضعیف، ۲ مورد (۴/۹ درصد) در سطح متوسط، ۷ مورد (۱۷/۱ درصد) در سطح قوی، ۲ مورد (۴/۹ درصد) در سطح بسیار قوی و ۸ مورد (۱۹/۵ درصد) در سطح عالی به این مؤلفه توجه داشته‌اند.

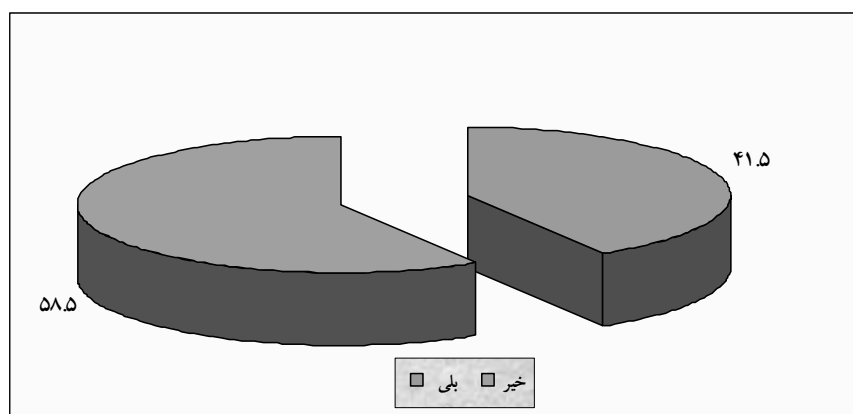
با توجه به یافته‌های حاصل از پژوهش، وجود پیشینه و سابقه علمی نویسنده یا تنالگان تارنما با میانگین ۳/۵۴ امتیاز از میانگین کل (۵/۸۵)، در سطح متوسط قرار گرفته است که به اندازه کافی در بین همه تارنماهای مورد مطالعه، به این ویژگی پرداخته نشده است. به نظر پژوهشگران، توجه به سابقه علمی نویسنده در ارزیابی تارنماهای مورد مطالعه از اهمیت ویژه‌ای برخوردار است؛ به عبارت دیگر، تارنمایی دارای اعتبار است که توسط متخصص

موضوعی یا مؤسسه‌ای که دانش و مهارت لازم را در آن زمینه موضوعی دارد ایجاد شده باشد.

همچنین کاربران با مطالعه سابقه و تخصص علمی نویسنده تارنما، با وی بیشتر آشنا شده و این امر سبب اطمینان و اعتماد کاربران به تارنماهای کتابخانه‌ای می‌شود. در واقع توجه به این ویژگی سبب افزایش اعتبار تارنما می‌شود.

در گروه اعتبار نیز، گروه حمایت‌کننده (پشتیبان) تارنما با میانگین ۴/۱۵، بیشترین امتیاز را دارا است و در سطح خوب قرار گرفته است. وجود آدرس پست الکترونیکی برای ارتباط سریع و آسان‌تر با میانگین ۳/۵۱، کمترین امتیاز را دارا است و در سطح متوسط قرار دارد. به عبارت دیگر پیوند آدرس پست الکترونیکی برای ارتباط سریع و آسان، به یک نسبت برقرار بوده و در تعدادی دیگر از تارنماها فقط به نوشتن آدرس پست الکترونیکی اکتفا کرده بودند.

نمودار ۱ نمودار توزیع فراوانی ویژگی هدف مشخص برای محدوده اطلاعاتی در بین تارنماهای مورد مطالعه



برای پاسخ به پرسش هشتم پژوهش از دو گزینه بله و خیر استفاده شده است و همان‌طوری که در نمودار ۱ نشان داده شده است، یافته‌ها نشان می‌دهد که از کل ۴۱ تارنما

مورد مطالعه، ۲۴ مورد (۵۸/۵ درصد)، در سطح بسیار ضعیف و ۱۷ مورد (۴۱/۵ درصد) در سطح عالی، این مؤلفه را رعایت کرده‌اند.

با توجه به یافته‌های حاصل از پژوهش، هدف مشخص برای محدوده اطلاعاتی با میانگین ۳/۴۹ امتیاز از میانگین کل (۵/۸۵)، در سطح متوسط قرار دارد. به عبارت دیگر در تارنماهای مورد مطالعه که هدف آنها اطلاع‌رسانی است، این ویژگی را باید بیشتر مدنظر قرار دهند. در تارنماهای مورد مطالعه بهتر است که ابتدا در مورد هدف اطلاع‌رسانی برای کاربران توضیحات لازم داده شود و طراحان در عمل نیز به این ویژگی توجه کنند، تا کاربران با توجه به هدف اطلاعاتی با اطمینان بیشتری به جستجو در تارنماها بپردازند. در گروه دامنه نیز ویژگی‌های موجود در این گروه با هم مورد مقایسه قرار گرفته‌اند و هدف مشخص برای محدوده اطلاعاتی سایت با میانگین ۳/۴۹، بیشترین امتیاز را به خود اختصاص داده است و جامع بودن اطلاعات با میانگین ۲/۹۳، کمترین امتیاز را داراست و در سطح پایین قرار گرفته است. به عبارت دیگر در تارنماهای مورد مطالعه به جامعیت اطلاعات کمتر پرداخته شده است.

در پاسخ به پرسش نهم پژوهش، یافته‌ها حاکی از آن است که از کل ۴۱ تارنمای مورد مطالعه، ۱۱ مورد (۲۶/۸ درصد) در سطح متوسط این مؤلفه را رعایت کرده‌اند. تعداد ۶ مورد (۱۴/۶ درصد) در سطح بسیار ضعیف، ۲ مورد (۴/۹ درصد) در سطح ضعیف، ۳ مورد (۷/۳ درصد) در سطح متوسط- ضعیف، ۱۰ مورد (۲۴/۴ درصد) در سطح قوی، ۷ مورد (۱۷/۱ درصد) در سطح بسیار قوی و تنها ۲ مورد (۴/۹ درصد) در سطح عالی به این مؤلفه توجه داشته‌اند.

یافته‌های حاصل از پژوهش نشان داد که پایدار بودن ساختار تارنما با میانگین ۴/۱۲ امتیاز از میانگین کل (۵/۸۵) امتیاز خوبی را به خود اختصاص داده است. به عبارت دیگر، دسترسی به تارنماهای مورد مطالعه، البته نه در تمامی تارنماهای مورد مطالعه، در هر بار مراجعه امکان‌پذیر بوده است. از آنجا که تارنماها و منابع اطلاعاتی بر روی تارنماها ثابت نیستند، این مسأله می‌تواند کاربران را دچار مشکل کند و آنها را از دسترسی مداوم به اطلاعات محروم کند که این خود، سبب عدم جذب کاربر شده و در نتیجه کیفیت تارنماهای کتابخانه‌ای در سطح پایینی قرار می‌گیرد.

هم‌چنین دامنه میانگین ویژگی‌ها در گروه ساختار، از ۲/۵۹ تا ۴/۱۲ در نوسان است. در ضمن شاخص نوآوری و خلاقیت در این تارنماها با میانگین ۲/۵۹، پایین‌ترین امتیاز و پایدار بودن ساختار با میانگین ۴/۱۲، بیشترین امتیاز را کسب کرده‌اند.

در مجموع ویژگی‌های روزآمدبودن مطالب و پیوندهای درونی، هر چند از اهمیت خاصی برخوردار هستند، ولی در بین تارنماهای مورد مطالعه در سطح پایین قرار گرفته‌اند. هم‌چنین ویژگی‌های مخاطبان و هدف تارنما، سرعت بارگذاری و پایداربودن ساختار، در بین تارنماهای مورد مطالعه در سطح خوب قرار گرفته‌اند و میزان سهولت جستجو، گرافیک، وجود پیشینه و سابقه علمی نویسنده یا تنالگان و هدف مشخص برای محدوده اطلاعاتی نیز در بین آنها امتیازی در سطح متوسط را به خود اختصاص داده‌اند. با توجه به یافته‌های حاصل از پژوهش، در این بخش به بحث و نتیجه‌گیری رتبه‌بندی مهم‌ترین ویژگی‌های مطرح در کیفیت تارنماهای کتابخانه‌های دانشگاه‌های دولتی ایران پرداخته شده است.

از کل ۳۷ ویژگی (به همراه طرح یک پرسش توسط پژوهشگران) مندرج در ابزار ارزیابی کیفیت تارنماها (WQET) تنها ۷ ویژگی میانگین کمتر از ۳ کسب کردند که این ویژگی‌ها عبارتند از: مستند بودن یافته‌های پژوهشی و آماری، روزآمدبودن مطالب، تاریخ ایجاد یا تاریخ بازنگری، وجود نشانه‌ای از روزآمدسازی دائمی برای حفظ تارنما، پیوندهای درونی، جامع‌بودن اطلاعات، نوآوری و خلاقیت.

این خود بیانگر آن است که اگر چه ویژگی‌های مندرج در سیاهه و آرسی میانگین ۳ و بالاتر از ۳ کسب کرده‌اند، اما کسب میانگین کمتر از ۳ برای این ۷ ویژگی، نشان از کم‌توجهی طراحان تارنماهای کتابخانه‌ای به این ویژگی‌ها دارد.

نتایج حاصل از پژوهش حاکی از آن است که تارنماهای مورد مطالعه، به اندازه کافی به ویژگی‌های مندرج در ابزار ارزیابی کیفیت تارنماها توجه نکرده‌اند و اگر نگوییم در سطح ضعیف قرار دارند، در سطح متوسط هستند.

به نظر پژوهشگران این ویژگی‌ها می‌باید در طراحی مدنظر قرار گیرند. توجه به این ویژگی‌ها باعث رضایت کاربران کتابخانه و افزایش سطح ارتقای کیفی تارنماهای مورد مطالعه می‌شود.

بر اساس یافته‌های پژوهش، ۱۵ ویژگی اول که بیشترین میانگین اهمیت را دارند عبارتند از: تناسب زبان با موضوع (۵/۳۲)، نگارش و رعایت نکات دستوری واژگان (۵/۲۹)، کاربردی بودن ساختار (۴/۶۸)، خوانا و منسجم بودن فونت‌ها (۴/۶۸)، منسجم بودن طرح جدول‌ها (۴/۵۶)، وجود نقشه، نمایه یا راهنما (۴/۵۱)، مخاطبان و هدف سایت (۴/۴۴)، قابل درک بودن منوها برای کاربر (۴/۲۲)، خوشایند و هماهنگ بودن رنگ‌های استفاده شده، گروه حمایت‌کننده (پشتیبان) (۴/۱۵)، اطلاعات تماس با نویسنده (از طریق آدرس پستی، تلفن، پست الکترونیکی)، جنبه‌های سوگیری، پایدار بودن ساختار (۴/۱۲)، مشخص بودن موضوع (۴/۱۰)، بارگذاری (۴) (جدول ۳).

جدول ۳ توزیع رتبه‌بندی مهم‌ترین ویژگی‌های مطرح در کیفیت تارنماهای کتابخانه‌های

دانشگاه‌های دولتی ایران

ردیف	ویژگی‌ها	میانگین
۱	تناسب زبان با موضوع	۵/۳۲
۲	نگارش و رعایت نکات دستوری واژگان	۵/۲۹
۳	کاربردی بودن ساختار	۴/۶۸
۴	قابل خواندن و منسجم بودن فونت‌ها	۴/۶۸
۵	منسجم بودن طرح جدول‌ها	۴/۵۶
۶	وجود نقشه، نمایه یا راهنما	۴/۵۱
۷	مخاطبان و هدف	۴/۴۴
۸	قابل درک بودن منوها برای کاربر	۴/۲۲
۹	خوشایند و هماهنگ بودن رنگ‌های استفاده شده	۴/۱۵
۱۰	گروه حمایت‌کننده (پشتیبان)	۴/۱۵
۱۱	اطلاعات تماس با نویسنده (از طریق آدرس پستی، تلفن، پست الکترونیکی)	۴/۱۲
۱۲	جنبه‌های سوگیری	۴/۱۲
۱۳	پایداربودن ساختار	۴/۱۲
۱۴	مشخص بودن موضوع و ارتباط مفاهیم و موضوع‌ها مختلف در یک چارچوب مفهومی	۴/۱۰
۱۵	سرعت بارگذاری	۴
۱۶	شیوه بازخورد برای کاربران	۳/۹۳
۱۷	گرافیک	۳/۸۸
۱۸	میزان سهولت جستجو	۳/۸۰

۳/۶۶	ارائه اطلاعات به روشی منظم	۱۹
۳/۶۶	فعال بودن پیوندهای	۲۰
۳/۵۴	وجود پیشینه و سابقه علمی نویسنده یا تنالگان	۲۱
۳/۵۱	وجود پیوند آدرس پست الکترونیکی برای ارتباط سریع و آسان تر	۲۲
۳/۴۹	هدف مشخص برای محدوده اطلاعاتی	۲۳
۳/۴۶	نقش ساختار تارنما در افزایش یا کاهش محتوا	۲۴
۳/۳۴	وجود نقشه‌ای قابل فهم و منطقی	۲۵
۳/۲۹	قرار گرفتن اطلاعات موجود در راستای هدف تارنما	۲۶
۳/۲۷	نقش تصاویر متحرک به کار رفته در تارنما در افزایش اطلاعات	۲۷
۳/۰۷	پیوندهای بیرونی	۲۸
۳/۰۵	ارائه مدارک و دلایل نشان دهنده درستی اطلاعات	۲۹
۳/۰۲	تناسب ساختار با محتوا	۳۰
۲/۹۳	پیوندهای درونی	۳۱
۲/۹۳	جامع بودن اطلاعات	۳۲
۲/۷۶	وجود نشانه‌ای از روزآمدسازی دائمی برای حفظ تارنما	۳۳
۲/۶۶	مستند بودن یافته‌های آماری و پژوهشی	۳۴
۲/۵۹	نوآوری و خلاقیت	۳۵
۲/۳۷	تاریخ ایجاد یا تاریخ بازنگری	۳۶
۲/۲۰	روزآمد بودن مطالب	۳۷

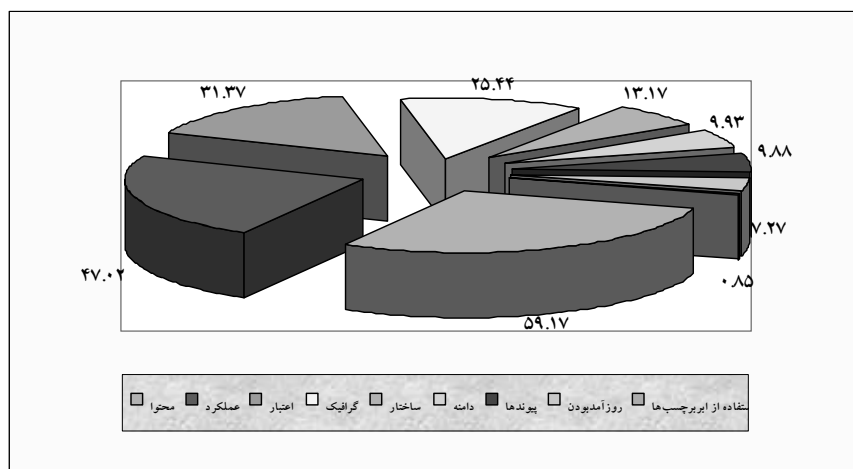
در این قسمت نیز به بحث و بررسی نتایج حاصل از مقایسه میانگین معیارهای کلی کیفیت پرداخته شده است.

یافته‌های حاصل از پژوهش نشان داد که معیار محتوا با میانگین ۵۹/۱۷، بیشترین امتیاز و استفاده از ابربرچسب‌ها با میانگین ۰/۸۵، کمترین امتیاز را به خود اختصاص داده‌اند. به عبارت دیگر از ابربرچسب‌ها برای تشخیص کلیدواژه‌ها در متن تارنماهای مورد مطالعه خیلی کم استفاده شده است و در نتیجه بازیابی اطلاعات به شکل صحیح، کمتر صورت پذیرفته است. بنابراین از ابربرچسب‌ها تنها در ۷ مورد از کل ۴۱ تارنما مورد مطالعه استفاده شده است که شامل تارنمای کتابخانه‌های دانشگاه‌های بیرجند، سمنان، شهید چمران اهواز، صنعتی امیرکبیر، صنعتی شریف، علم و صنعت ایران و علوم پایه دامغان می‌باشند.

یافته‌های حاصل از پژوهش نشان داد که تارنماهای مورد مطالعه در استفاده از ابربرچسب‌ها، کم‌توجهی نشان داده‌اند که نشانگر عدم توجه مدیران به محتوا و بی‌علاقگی آنها به بازیابی اطلاعات صحیح است.

هم‌چنین میانگین اهمیت سایر معیارهای کلی کیفیت در تارنماهای مورد مطالعه بدین قرار است: عملکرد با میانگین ۴۷/۰۲، اعتبار ۳۱/۳۷، گرافیک ۲۵/۴۴، ساختار ۱۳/۱۷، پیوندها ۹/۹۳، دامنه ۹/۸۸، روزآمدبودن ۷/۲۷، پیوندها ۰/۸۵.

نمودار ۲ نمودار توزیع رتبه‌بندی معیارهای کلی کیفیت در بین تارنماهای مورد مطالعه



این قسمت نیز با توجه به هدف اصلی پژوهش به تفسیر نتایج حاصل از امتیاز کل کیفیت به‌دست آمده برای هر تارنما پرداخته است.

یافته‌های حاصل از ارزیابی کیفی ۴۱ تارنمای مورد مطالعه نشان داد که تارنمای کتابخانه دانشگاهی علم و صنعت ایران و مازندران با امتیاز ۸۲، به صورت مشترک حائز رتبه اول شدند. دانشگاه‌های تهران با امتیاز ۷۷/۴۸، امام صادق (ع) با ۷۷/۲۳، گیلان با ۷۳/۴۷ و تربیت‌مدرس با ۷۲/۴۷ رتبه‌های دوم تا پنجم را به خود اختصاص داده‌اند و در درجه‌بندی کیفیت عالی شناخته شدند.

تارنمای کتابخانه‌های دانشگاه‌های شهید چمران اهواز با امتیاز ۶۹/۹۶، صنعتی اصفهان ۶۶/۹۵، شیراز با ۶۶/۷۰، شهید بهشتی با ۶۴/۴۴، بسیار خوب تشخیص داده شدند.

هم‌چنین تارنمای کتابخانه‌های دانشگاه‌های صنعت آب و برق (شهید عباسپور) با امتیاز ۶۲/۱۸، صنعتی شریف با ۶۲/۱۸، فردوسی مشهد با ۶۱/۹۳، محقق اردبیلی با ۶۱/۶۸، خواجه نصیرالدین طوسی با ۶۰/۶۸، قم با ۵۷/۶۷، شاهد با ۵۶/۹۲، صنعتی شاهرود با ۵۶/۶۷، هنر اسلامی تبریز ۵۶/۶۷، خوب تشخیص داده شده‌اند.

تارنمای کتابخانه‌های دانشگاه‌های تبریز با امتیاز ۵۶/۴۲، بین‌المللی امام خمینی قزوین با ۵۵/۴۱، اراک با ۵۵/۱۶، رازی کرمانشاه با ۵۵/۱۶، صنعتی امیرکبیر با ۵۵/۱۶، شهرکرد با ۵۳/۴۱، بوعلی‌سینا همدان با ۵۲/۹۱، بیرجند ۵۱/۶۵، نسبتاً خوب شناخته شدند. البته استفاده از آنها در مواردی ممکن است مفید باشد ولی به اطلاعات ارائه شده بدون تحقیق اعتماد نکنید.

تارنمای کتابخانه‌های دانشگاه‌های تربیت معلم سبزواری با امتیاز ۴۹/۹۰، پیام نور با ۴۷/۳۹، تربیت معلم آذربایجان با ۴۶/۸۹، علوم پایه دامغان با ۴۵/۶۳، ایلام ۴۵/۳۸، سمنان با ۳۷/۳۶، لرستان ۳۵/۱۰، ولی‌عصر رفسنجان با ۳۱/۰۹، یزد ۲۵/۰۷، نامناسب شناخته شدند.

هم‌چنین در بررسی تارنمای کتابخانه‌های دانشگاه‌های الزهراء، اصفهان، زنجان، سهند و شهید باهنر کرمان با ابزار ارزیابی کیفیت تارنماها، به هر کدام از ویژگی‌های مطرح‌رتبه یک داده که با جمع امتیازات و معادل‌سازی، امتیاز کلی کیفیت آنها برابر ۱۳/۵۴ شده است. بنابراین آنها نیز نامناسب تشخیص داده شدند و اطلاعات این تارنماها کافی و مناسب نمی‌باشد.

به هر حال چنان که نتایج این پژوهش نشان داده است، تعداد ۱۴ مورد (۳۴/۱۴ درصد) از ۴۱ تارنما، امتیاز کمتر از ۵۰ را کسب کرده و نامناسب شناخته شدند. ۶ مورد (۱۴/۶۳ درصد) امتیازی بین ۷۱-۸۲ و رتبه عالی، ۴ مورد (۹/۷۵ درصد) امتیازی بین ۶۴-۷۰ و رتبه بسیار خوب، ۹ مورد (۲۱/۹۵ درصد) امتیازی بین ۶۳-۵۷ و رتبه خوب، ۸ مورد (۱۹/۵۱ درصد) امتیازی بین ۵۶-۵۰ را کسب کرده و رتبه نسبتاً خوب را به خود اختصاص داده‌اند (جدول ۴).

جدول ۴ رتبه‌بندی تارنماهای کتابخانه‌های دانشگاه‌های دولتی ایران در درجه‌بندی کیفیت

رتبه	تارنمای کتابخانه‌های دانشگاهی	امتیاز کل کیفیت	درجه‌بندی کیفیت
۱	دانشگاه علم و صنعت ایران	۸۲	۸۲-۷۱: «عالی»، سایت عالی و قابل اعتماد است.
۲	دانشگاه مازندران	۸۲	
۳	دانشگاه تهران	۷۷/۴۸	
۴	دانشگاه امام صادق (ع)	۷۷/۲۳	
۵	دانشگاه گیلان	۷۳/۴۷	
۶	دانشگاه تربیت مدرس	۷۲/۴۷	
۷	دانشگاه شهید چمران اهواز	۶۹/۹۶	۶۴-۷۰: «بسیار خوب»، آن را در نظر داشته باشید.
۸	دانشگاه صنعتی اصفهان	۶۶/۹۵	
۹	دانشگاه شیراز	۶۶/۷۰	
۱۰	دانشگاه شهید بهشتی	۶۴/۴۴	
۱۱	دانشگاه صنعت آب و برق (شهید عباسپور)	۶۲/۱۸	۶۲-۵۷: «خوب»، ولی با احتیاط از آن استفاده کنید.
۱۲	دانشگاه صنعتی شریف	۶۲/۱۸	
۱۳	دانشگاه فردوسی مشهد	۶۱/۹۳	
۱۴	دانشگاه محقق اردبیلی	۶۱/۶۸	
۱۵	دانشگاه خواجه نصیرالدین طوسی	۶۰/۶۸	
۱۶	دانشگاه قم	۵۷/۶۷	
۱۷	دانشگاه شاهد	۵۶/۹۲	
۱۸	دانشگاه صنعتی شاهرود	۵۶/۶۷	
۱۹	دانشگاه هنر اسلامی تبریز	۵۶/۶۷	
۲۰	دانشگاه تبریز	۵۶/۴۲	۵۶-۵۰: «نسبتاً خوب»، ممکن است در مواردی مفید باشد ولی به اطلاعات ارائه شده بدون تحقیق اعتماد نکنید.
۲۱	دانشگاه بین‌المللی امام خمینی قزوین	۵۵/۴۱	
۲۲	دانشگاه اراک	۵۵/۱۶	
۲۳	دانشگاه رازی کرمانشاه	۵۵/۱۶	
۲۴	دانشگاه صنعتی امیرکبیر	۵۵/۱۶	
۲۵	دانشگاه شهرکرد	۵۳/۴۱	
۲۶	دانشگاه بوعلی سینا همدان	۵۲/۹۱	
۲۷	دانشگاه بیرجند	۵۱/۶۵	
۲۸	دانشگاه تربیت معلم سبزوار	۴۹/۹۰	
۲۹	دانشگاه پیام نور	۴۷/۳۹	

کمتر از ۵۰: «نامناسب»، اطلاعات این تارنما کافی و مناسب نمی‌باشد.	۴۶/۸۹	دانشگاه تربیت معلم آذربایجان	۳۰
	۴۵/۶۳	دانشگاه علوم پایه دامغان	۳۱
	۴۵/۳۸	دانشگاه ایلام	۳۲
	۳۷/۳۶	دانشگاه سمنان	۳۳
	۳۵/۱۰	دانشگاه لرستان	۳۴
	۳۱/۰۹	دانشگاه ولی عصر رفسنجان	۳۵
	۲۵/۰۷	دانشگاه یزد	۳۶
	۱۳/۵۴	دانشگاه الزهراء	۳۷
	۱۳/۵۴	دانشگاه اصفهان	۳۸
	۱۳/۵۴	دانشگاه زنجان	۳۹
	۱۳/۵۴	دانشگاه سهند	۴۰
	۱۳/۵۴	دانشگاه شهید باهنر کرمان	۴۱

در پایان با توجه به یکی از پرسش‌های ابزار ارزیابی کیفیت تارنماها (WQET)، مبنی بر ویژگی خاص تارنماها (که به شکل پرسش باز مطرح شده بود)، پژوهشگران بعد از بررسی دقیق تارنماهای مورد مطالعه متوجه شدند که در ۱۶ مورد از کل ۴۱ مورد، افزون بر وجود پیوندهای مختلف، از نرم‌افزارهای افق، سیمرغ، پارس آذرخش و نوسا نیز استفاده کرده‌اند که این تارنماها شامل: تارنمای کتابخانه‌های دانشگاه‌های اراک، امام صادق (ع)، تربیت‌مدرس، تهران، رازی کرمانشاه، سمنان، شهید بهشتی، شهید چمران اهواز، شیراز، صنعت آب و برق، صنعتی شاهرود، صنعتی شریف، فردوسی مشهد، گیلان، مازندران و همدان است.

در ۱۶ تارنما هیچ نوع ویژگی خاصی یافت نشد. آنها نیز عبارتند از: تارنمای کتابخانه‌های دانشگاه‌های ایلام، بیرجند، بین‌المللی امام خمینی قزوین، پیام نور، تبریز، تربیت معلم آذربایجان، سبزوار، شاهد، شهرکرد، صنعتی خواجه نصیرالدین طوسی، علوم پایه دامغان، قم، لرستان، محقق اردبیلی، ولی عصر رفسنجان و هنر اسلامی تبریز. هم‌چنین کتابخانه‌های دانشگاه‌های صنعتی اصفهان، صنعتی امیرکبیر، علم و صنعت ایران و یزد از کتابخانه رقومی پیام استفاده کرده‌اند. استفاده از متخصصان اطلاع‌رسانی در طراحی تارنمای کتابخانه دانشگاهی دانشگاه فردوسی مشهد نیز جالب توجه است. چرا که

سایر تارنماهای مورد مطالعه از این ویژگی برخوردار نیستند. دارا بودن پیوندهای مفید، نمایه کلیدواژه‌های مجله‌ها با دسترسی آزاد از دیگر ویژگی‌های آن می‌باشد. بعد از بررسی دقیق تارنماها توسط پژوهشگران، تنها تارنمای کتابخانه دانشگاه شهید چمران اهواز از ویژگی خاص و جالب توجه «درگاه مجله‌های الکترونیکی رایگان در حوزه‌های علمی مختلف» برخوردار است. طراحی آن نیز توسط متخصص اطلاع‌رسانی صورت پذیرفته است که آن را از سایر تارنماهای مورد مطالعه متمایز کرده است.

۱۲. پیشنهادها

- استفاده از فایل‌های گرافیکی با حجم بالا بر روی تعدادی از تارنماهای مورد مطالعه موجب شده که بارگذاری آن به کندی صورت گیرد. بنابراین پیشنهاد می‌شود طراحان به این مسأله توجه داشته باشند و در طراحی تارنماها از فایل‌های گرافیکی با حجم بالا، کمتر استفاده کنند. البته کندی بارگذاری به سرعت اینترنت نیز مربوط می‌شود که بدیهی است سرعت اینترنت در سراسر کشور یکسان نمی‌باشد. بنابراین پیشنهاد می‌شود که مسئولین امر این نکته را مدنظر قرار دهند. چرا که افزایش سرعت اینترنت و بارگذاری، افزایش ارتقای سطح کیفی تارنماها، به ویژه تارنماهای کتابخانه‌ای، را به دنبال خواهد داشت.
- با توجه به روزآمدسازی ضعیف محتوا، طراحان و مدیران تارنماها بهتر است نسبت به به‌روزرسانی محتوای تارنماها، با توجه به تغییر و تحول حرفه کتابداری و همگام شدن آن با رشد فناوری، اقدام کنند تا سبب ارتقای کیفی تارنماهای مورد مطالعه و کاربرمدار کردن آنها شوند.
- با توجه به اینکه تارنماهای کتابخانه‌ای وظیفه خدمت‌رسانی به کاربران را برعهده دارند، کمبود پیوندهای درونی نشان از عدم توجه به این هدف مهم دارد که عدم استفاده از تخصص و تجربه کتابداران و متخصصان اطلاع‌رسانی در طراحی این تارنماها، از مهم‌ترین دلایل آن به شمار می‌رود. بنابراین پیشنهاد می‌گردد که در طراحی آنها از طراحان و متخصصان اطلاع‌رسانی به شکل برابر استفاده شود که این امر باعث افزایش سطح ارتقای کیفی تارنماهای کتابخانه‌ای می‌شود.

- این پژوهش با استفاده از ابزار ارزیابی کیفیت تارنماها (WQET) انجام شده است، پیشنهاد می‌شود از این ابزار و روش به‌کار رفته در پژوهش برای ارزیابی انواع تارنماهای کتابخانه‌ای دیگر نیز استفاده شود.
- با توجه به اینکه این پژوهش به منظور ارزیابی کیفیت تارنماهای کتابخانه‌های دانشگاهی دولتی ایران انجام شده است، پیشنهاد می‌گردد طراحان و مدیران آنها از یافته‌های این پژوهش، در جهت ارتقای سطح کیفی تارنمای کتابخانه‌های دانشگاهی ایران استفاده کنند.

پیوست ۱: ابزار ارزیابی کیفیت تارنما (WQET)

قابل استفاده برای توسعه‌دهندگان تارنماها، گروه‌های وبی و متخصصان اطلاعاتی که به ارزیابی تارنماها از لحاظ کیفیت و اعتبار علاقه‌مند می‌باشند. با استفاده از این ابزار هر تارنما بر اساس معیار کیفیت، ارزیابی می‌شود. اقلام، با استفاده از معیار ۱ تا ۷ رتبه‌بندی می‌شوند و سپس یک امتیاز کلی برای هر تارنما، بر اساس مجموع امتیازات به دست آمده تعیین می‌شود.

نشانی اینترنتی:

عنوان:

نویسنده (سازمان):

پشتیبان مالی:

مقیاس رتبه‌بندی							ردیف	مؤلفه‌ها (محتوا، عملکرد، روزآمدبودن، پیوندها، گرافیک، اعتبار، دامنه، ساختار، استفاده از ابزار چسب‌ها)
عالی	متوسط			ضعیف				
۷	۶	۵	۴	۳	۲	۱		
محتوا								
							۱	آیا نگارش و رعایت نکات دستوری واژگان صحیح می‌باشد؟
							۲	آیا یافته‌های پژوهشی و آماری، مستند هستند؟
							۳	آیا جنبه‌های سوگیری به وضوح ذکر شده است؟
							۴	آیا مخاطبان و هدف تارنما واضح بیان شده است؟
							۵	آیا زبان متناسب با موضوع هست؟
							۶	آیا موضوع مشخص است و یا مفاهیم و موضوع‌ها مختلف در یک چارچوب مفهومی به هم مربوط می‌شوند؟
							۷	آیا مدارک و دلایلی نشان بر درستی اطلاعات وجود دارد؟
مجموع امتیازات محتوا × ۲								
عملکرد								
							۱	میزان سهولت جستجو در تارنما چقدر است؟

							آیا منوها برای کاربر قابل درک هستند؟							۲	
خیر							بلی								
							آیا نقشه، نمایه یا راهنما وجود دارد؟ ^{۱۶}							۳	
							آیا تارنما به سرعت بارگذاری می‌شود؟							۴	
عالی		قوی			متوسط		ضعیف								
۷	۶	۵	۴	۳	۲	۱									
							آیا اطلاعات به روشی منظم و واضح بیان شده‌اند؟							۵	
							آیا نقشه‌های قابل فهم و منطقی وجود دارد؟							۶	
مجموع امتیازات عملکرد ۲ ×															
روزآمد بودن															
							آیا مطالب روزآمد هستند؟							۱	
							ویژگی خاص این تارنما چیست؟ ^{۱۷}							۲	
							آیا تاریخ صفحات، نشان‌دهنده تاریخ ایجاد یا تاریخ بازنگری تارنما است؟							۳	
خیر							بلی								
							آیا نشانه‌ای از روزآمدسازی دائمی برای حفظ تارنما به صورت مستمر وجود دارد؟							۴	
مجموع امتیازات روزآمد بودن															
عالی		قوی			متوسط		ضعیف								
۷	۶	۵	۴	۳	۲	۱									
پیوندها															
							آیا پیوندهای درونی، کاربر را به نتایج منطقی هدایت می‌کنند؟							۱	
							آیا پیوندهای بیرونی، به دقت انتخاب شده‌اند؟							۲	
							آیا همه پیوندهای تارنما به منابع فعال هستند؟							۳	
مجموع امتیازات پیوندها															
گرافیک															
							آیا گرافیک تارنما، اطلاعات و درک از منابع را افزایش می‌دهد؟							۱	
							آیا تصاویر متحرک به کار رفته در تارنما، برای افزایش اطلاعات به کار گرفته شده‌اند؟							۲	
							آیا رنگ‌های استفاده شده خوشایند و هماهنگ هستند؟							۳	

									آیا فونت‌ها، قابل خواندن و منسجم هستند؟	۴
									آیا طرح جدول‌ها منسجم است؟	۵
									ساختار تارنما کاربردی است یا آزاردهنده؟ (به‌عنوان نمونه آیا کاربر به راحتی می‌تواند از قالب‌ها پرینت بگیرد یا با مشکل روبرو می‌شود؟)	۶
مجموع امتیازات گرافیک										
اعتبار										
									آیا نویسنده یا تنالگان به روشنی از طریق پیشینه و سابقه علمی خود معرفی شده است؟	۱
									آیا اطلاعات تماس با نویسنده وجود دارد؟ (از طریق آدرس پستی، تلفن، پست‌الکترونیکی)	۲
									آیا آدرس پست‌الکترونیکی برای ارتباط سریع و آسان‌تر، دارای پیوند می‌باشد؟	۳
									آیا گروه حمایت‌کننده (پشتیبان) سعی در فروش چیزی یا حمایت از آرمانی را دارد؟ (حمایت و فروش، به اجبار خصوصیات منفی نیستند ولی در صورتی که وجود داشته باشند، باید به روشنی بیان شوند).	۴
مجموع امتیازات اعتبار × ۲										
دامنه			بلی				خیر			
									آیا هدفی که برای محدوده اطلاعاتی تارنما در نظر گرفته شده، مشخص است؟	۱
									آیا اطلاعات موجود در راستای هدف تارنما می‌باشد؟	۲
									آیا اطلاعات تارنما جامع هستند؟ یا پراکنده؟	۳
مجموع امتیازات دامنه										
ساختار										
									آیا ساختار تارنما پایداری لازم را دارد؟ (دسترسی به آن در هر بار مراجعه امکان‌پذیر باشد)	۱
									آیا ساختار باعث افزایش یا کاهش محتوا می‌شود؟	۲
									آیا ساختار با محتوا تناسب دارد؟	۳
									آیا ساختار نشان‌دهنده نوآوری و ابداع است؟	۴

مجموع امتیازات ساختار			
استفاده از ابربرچسب‌ها برای فهرستنویسی موضوعی			
خیر	بلی		
		آیا شیوه بازخوردی برای کاربران جهت ارائه نظراتشان در مورد تارنما، وجود دارد؟ ^{۱۸}	

درجه‌بندی کیفیت	
۷۱-۸۲:	عالی، سایت عالی و قابل اعتماد است.
۶۴-۷۰:	بسیار خوب، آن را در نظر داشته باشید.
۵۷-۶۳:	خوب، ولی با احتیاط از آن استفاده کنید.
۵۰-۵۶:	نسبتاً خوب، ممکن است در مواردی مفید باشد ولی به اطلاعات ارائه شده بدون تحقیق اعتماد نکنید.
کمتر از ۵۰:	نامناسب، اطلاعات این سایت کافی و مناسب نمی‌باشد.

۱۳. منابع

- صابری، مریم. ۱۳۸۴. مقایسه ویژگی‌های ساختاری و محتوایی صفحات خانگی کتابخانه‌های مرکزی دانشگاه‌های کشور آمریکا، کانادا، استرالیا با ایران و بررسی نظرات کاربران و متخصصین به منظور ارائه یک الگوی بهینه. پایان‌نامه کارشناسی ارشد کتابداری و اطلاع‌رسانی، دانشگاه شهید چمران اهواز.
- فتّاحی، رحمت‌الله، و محمد حسن‌زاده. ۱۳۸۴. "مطالعه و ارزیابی شیوه‌های سازماندهی اطلاعات در تارنما کتابخانه‌های دانشگاهی". در مجموعه مقالات همایشهای انجمن کتابداری و اطلاع‌رسانی ایران، ویراستار محسن حاجی زین العابدینی، ۱۷۷-۲۰۲. مجموعه تهران: انجمن کتابداری و اطلاع‌رسانی ایران: سازمان اسناد و کتابخانه ملی جمهوری اسلامی ایران، ج ۲.
- هیأت مولفان و ویراستاران انتشارات میکروسافت. ۱۳۸۱ (۲۰۰۳). فرهنگ تشریحی کامپیوتر میکروسافت. ترجمه‌ی رضا حسنوی و داریوش فرسائی. ویرایش ۵. تهران: دانشیار: پیک علوم.
- مرادمند، علی. ۱۳۸۴. ارائه الگوی مناسب برای ارتقاء کیفی تارنما کتابخانه ملی جمهوری اسلامی ایران از طریق تحلیل محتوایی و ساختاری پایان‌نامه کارشناسی ارشد کتابداری و اطلاع‌رسانی، دانشگاه شهید چمران اهواز.

۵. مکی، تری، و کیتی مکی. (۱۹۹۳). کیفیت‌گرایی: رهبرد دمینگ در خدمات کتابخانه. ترجمه‌ی اسدالله آزاد. ۱۳۷۲. پیام کتابخانه ۳(۱): ۳۸-۴۵.
۶. ورع، نرجس، و زهیر حیاتی. ۱۳۸۶. بررسی وضعیت صفحات خانگی کتابخانه های دانشگاهی تحت پوشش وزارت علوم، تحقیقات و فن آوری. فصلنامه کتاب ۷۲: ۶۱-۷۸.
۷. Anandamurgan, M, G. Sasirekha, and N. Murugespandian. ۲۰۰۴. Testing The Quality of Library Webpages. In *Digital Information Exchange*, ۷۹-۸۴. India: Madras.
<http://cat.inist.fr> (accessed July ۲۰۰۶)
۸. Dragulanesu, Nicola- George .۲۰۰۲. Website Quality Evaluations: Criteria And Tools. *International Information And Library Review* ۳۴(۳): ۲۴۷-۲۵۴.
<http://www.sciencedirect.com> (accessed August ۲۰۰۶)
۹. Internet world states . ۲۰۰۸. Internet Usage Statistics.
<http://www.internetworldstats.com/stats.htm> (accessed October ۲۰۰۷)
۱۰. Matylonek, John .۲۰۰۲. Maintaining Quality Of Library Websites *LIBRES* ۱۲(۱). <http://libres.curtin.edu.au/libres۱۲n۱/> (accessed October ۲۰۰۶)
۱۱. McNerney, Claire, and Nora J. Bird. ۲۰۰۵. Assessing Website Quality In Context.... *Information Research* ۱۰(۲): ۳, ۴, ۶-۷, ۱۴-۱۵.
<http://www.informationr.net> (accessed July ۲۰۰۵).
۱۲. university of Washington Trio . ۲۰۰۸. Assessing Website Quality.
<http://depts.washington.edu/trio/center/howto/design/site/assess/index.html> (accessed October ۲۰۰۷)

پی‌نوشت‌ها

۱. Satellite Communications
۲. Website Quality Evaluation Tool
۴. Distance Education
۵. Information Technology
۶. Effectiveness

۷. Website

۸. HyperText Markup Language (HTML)

۹. HyperText Transfer Protocol (HTTP)

۱۰. Drangulanescu

۱۱. Website Quality Evaluation: Criteria and Tools

۱۲. Matylonek

۱۳. Anandamurgan

۱۴. Sasirekha

۱۵. MUrugespandian

۱۶. با توجه به طولانی بودن اسامی تارنماهای مورد مطالعه از درج آن در این مقاله خودداری شده است. البته اسامی آنها را در جدول ۴، که مربوط به توزیع امتیاز کل کیفیت است (بدون نشانی اینترنتی آنها)، می‌توان مشاهده کرد.

۱۷. به سؤالاتی که پاسخ آنها بلی می‌باشد، نمره ۷ و سؤالاتی که پاسخ آنها خیر می‌باشد، نمره ۱ داده شده است.

۱۸. از آنجایی که این پرسش به شکل باز مطرح شده، بنابراین مثل سایر پرسش‌ها امتیازی برای آن در نظر گرفته نشده است و در پایان تارنماهایی که دارای این امتیاز باشند در کنار امتیازاتشان این ویژگی نیز ذکر خواهد شد.

۱۹. این پرسش جز پرسش‌های WQET نمی‌باشد و از آنجا که قسمتی از تارنما با مخاطبین ارتباط دارد، و بازخوردها در هر قسمت تارنما باید وجود داشته باشند و مهم هستند، بنابراین این پرسش در نظر گرفته شده است.

۱) استاد گروه کتابداری و اطلاع‌رسانی دانشگاه شهید چمران اهواز

پست الکترونیکی: fosareh@gmail.com

۲) کارشناس ارشد کتابداری و اطلاع‌رسانی

پست الکترونیکی: Zeinab_papi12@yahoo.com