

# به کارگیری استاندارد ایزو ۹۱۲۶ در ارزیابی کیفیت سامانه‌های یادگیری الکترونیکی در ایران (مطالعه موردی: سامانه آموزش مجازی دانشگاه صنعتی امیرکبیر)

حسین پدرام<sup>۱</sup> | دانشیار،  
دانشگاه صنعتی امیرکبیر  
داوود کریم‌زادگان مقدم<sup>۲</sup> | استادیار،  
دانشگاه پیام نور  
ژاله عاشقی\* | کارشناس ارشد مدیریت فناوری اطلاعات

دوبافت: ۱۳۸۹/۰۷/۲۸ | پذیرش: ۱۳۸۹/۱۲/۰۸

فصلنامه علمی پژوهشی  
پژوهشگاه علوم و فناوری اطلاعات ایران  
شاپا (چاپی) ۸۲۲۳-۲۲۵۱  
شاپا (الکترونیکی) ۸۲۳۱-۲۲۵۱  
نمایه در SCOPUS و ISC  
http://jlist.irandoc.ac.ir  
دوره ۲۷ | شماره ۲ | صص ۴۹۵-۵۱۷  
زمستان ۱۳۹۰

نوع مقاله: پژوهشی

**چکیده** در فرآیند آموزش و فراگیری الکترونیکی از مدت‌ها پیش بحث استاندارد به‌عنوان یک مقوله بسیار مهم مطرح بوده است، به‌گونه‌ای که مؤسساتی نظیر مؤسسه مهندسی الکترونیک و الکترونیک<sup>۳</sup> مدل‌های بسیاری جهت استاندارد نمودن بحث‌های مطرح در زمینه آموزش و فراگیری الکترونیکی ارائه نموده‌اند. یکی از مدل‌های ارائه‌شده در این خصوص، مدل ایزو ۹۱۲۶ است که در این مقاله جهت ارزیابی کیفیت سامانه یادگیری الکترونیکی دانشگاه امیرکبیر به کار گرفته شده است. این مدل جهت ارزیابی سامانه، شش متغیر اصلی ارائه نموده است که هر کدام از این متغیرها توسط چند شاخص دیگر قابل اندازه‌گیری است. هدف این مقاله، بررسی تأثیر هر یک از شش متغیر مدل، روی کیفیت سامانه یادگیری الکترونیکی در دانشگاه امیرکبیر بوده است. بدین منظور، شاخص‌های مدل ایزو ۹۱۲۶ به صورت پرسشنامه درآمد و در بین نمونه‌های آماری تحقیق (۱۲۰ نفر از کارشناسان و دانشجویان دانشگاه امیرکبیر) توزیع و تکمیل گردید. براساس نتایج به‌دست‌آمده، بین کیفیت سامانه فراگیری الکترونیکی دانشگاه صنعتی امیرکبیر با هر یک از شش عامل اثرگذار مدل، رابطه مستقیم و معنی‌داری وجود دارد. همچنین براساس نتایج به‌دست‌آمده، کیفیت سامانه آموزش الکترونیکی دانشگاه به ترتیب بیشترین تأثیر را از قابلیت نگهداری سامانه، کارایی سامانه، انتقال‌پذیری سامانه، عملیاتی بودن سامانه، قابلیت استفاده، و قابلیت اطمینان سامانه می‌پذیرد.

**کلیدواژه‌ها:** ایزو ۹۱۲۶، سامانه آموزشی، آموزش الکترونیک

1. pedram@aut.ac.ir
2. d\_karimzadgan@pnu.ac.ir
- \* zh\_ashoghi@yahoo.com
3. Institute of Electrical and Electronics Engineers (IEEE)

## ۱. مقدمه

به طور کلی، یادگیری الکترونیکی به آن نوع یادگیری گفته می‌شود که در محیط شبکه به وقوع می‌پیوندد و در آن مجموعه‌ای از فناوری چندرسانه‌ای و فرارسانه‌ای و ارتباطات از راه دور به خدمت گرفته می‌شود و نوعی یادگیری است که در محیط اینترنت صورت می‌گیرد و با بهره‌گیری از فناوری شبکه تسهیل می‌شود (غفاری ۱۳۸۸). این نوع یادگیری که به استفاده از فناوری آموزشی اشاره دارد تأکید می‌کند که در فضای مسقف کلاس درس، معلمان از رسانه‌های سنگین آموزشی اعم از رایانه‌های عمومی، شخصی، لوح‌های فشرده، دیسک‌ها، سایت‌های اینترنت، ایمیل و حتی نانوفناوری در فرایند یاددهی استفاده کنند تا یادگیری را تسهیل نمایند و موجبات ارتقاء سطح علمی فراگیران را فراهم آورند. این روش یادگیری برای دانشجویان از آن جهت کارآمد و اثربخش است که بازدهی تحصیلی و فعالیت آموزشی آنان عملکرد و تدریس و رفتار کلاسی اساتید را بهبود می‌بخشد.

این نوع آموزش که سابقه‌ای نه چندان طولانی دارد، فرآیندی از آموزش را دربرمی‌گیرد که در آن از انواع ابزار و رسانه‌های الکترونیکی چون ویدئو، ماهواره، لوح فشرده، اینترنت، شبکه و ... برای آموزش استفاده می‌شود. بهره‌گیری از فناوری در امر آموزش از اوایل دهه ۱۹۰۰ میلادی و آموزش مجازی از سال ۱۹۹۵ شروع شده است (نجابی و مستبصری ۱۳۸۰).

## ۱-۱. موج اول آموزش الکترونیکی (۱۹۹۴-۱۹۹۹).

اولین درگاه‌ها در سال ۱۹۹۴، یعنی پس از ظهور وب جهان‌گستر و گسترش مرورگرهای اینترنتی شروع به کار کردند (زوارقی ۱۳۸۷). با ظهور پست الکترونیکی، مرورگرهای وب، اچ‌تی‌ام‌ال، مدیاپلیر و ...، چهره آموزش مبتنی بر چندرسانه‌ای‌ها تغییرات زیادی پیدا کرد. این نوع آموزش، از اساس، با کمک ابزارهایی چون پست الکترونیکی و اینترنت و به صورت آموزش مبتنی بر رایانه و آموزش مبتنی بر وب، با کیفیت پایین و به صورت متناوب انجام گرفت.

## ۲-۱. موج دوم آموزش الکترونیکی (۲۰۰۰-۲۰۰۵)

فناوری‌هایی چون جاوا، کاربردهای وسیع انواع شبکه‌ها، خطوط مخابراتی با پهنای باند وسیع، طراحی وب‌سایت‌های پیشرفته و ... انقلابی در صنعت آموزش به وجود آورد و آموزش تحت وب را به آموزش واقعی بسیار نزدیک ساخت. ارائه محتوای دوره در محیط‌های آموزشی چندبُعدی و ارائه خدمات پیشرفته و باکیفیت به فراگیران و همچنین، تعریف و ارائه استانداردهای آموزش الکترونیکی از ویژگی‌های این دوران به‌شمار می‌آیند (غفاری ۱۳۸۸). آموزش الکترونیکی در ایران به زمان بهره‌گیری از رایانه‌های شخصی در میان اқشار

مختلف فرهنگی - اجتماعی برمی گردد. با ایجاد و توسعه شبکه‌های ارتباطی، تحولات شگرفی در آموزش الکترونیکی به وجود آمده است. دانشگاه بین‌المللی ایران که ترکیبی از امکانات موجود و بالقوه دانشگاهیان و فناوران ایرانی در خارج از کشور است، با همکاری مراکز دانشگاهی ایران، ترکیبی را به وجود آوردند که پیش‌نیاز آموزش الکترونیکی در ایران در سطح دانشگاه فراهم کرد. در سال ۲۰۰۲، این دانشگاه نیروهای خود را ساماندهی کرد و در پی همایش آموزش مجازی این دانشگاه در اوت ۲۰۰۲، به‌عنوان اولین دانشگاه مجازی ایران ظاهر شد. پس از آن، دانشگاه‌های مختلف مانند صنعتی شریف، اصفهان، شیراز، تهران، دانشگاه آزاد منطقه جنوب تهران، دانشگاه علوم حدیث، و دانشگاه اینترنتی ایران نیز طرح آموزش الکترونیکی را اجرا کردند.

در حال حاضر، رویکردی به سوی استفاده از فناوری در یادگیری الکترونیکی به وجود آمده است که آهسته کار خود را به پیش می‌برد. در مورد به کارگیری فناوری اطلاعات در دانشگاه‌ها بحث‌های زیادی شده است و در کل، از فناوری اطلاعات به‌عنوان یک ابزار فنی برای بالابردن سطح آموزش یاد شده است. این امر نکته روشن و قابل توجهی را پیش روی ما قرار می‌دهد که نیاز مبرم به پیشرفت و حرفه‌ای شدن دانشجویان و اساتید دانشگاه‌ها در زمینه فناوری اطلاعات دارد (غفاری ۱۳۸۸).

با توجه به مطالب عنوان‌شده، پژوهش حاضر به دنبال پاسخگویی به این سؤال است که نخست: عوامل مؤثر در ارتقاء کیفیت سامانه یادگیری الکترونیکی دانشجویان در دانشگاه امیرکبیر براساس مدل ایزو ۹۱۲۶ کدامند؟ دوم: چگونه می‌توان کیفیت سامانه یادگیری الکترونیکی دانشجویان را با استفاده از این مدل ارزیابی نمود؟

معیارها و زیرمعیارهای ارائه‌شده در این مدل، یک مدل دقیق برای ارزیابی هر سامانه نرم‌افزاری ارائه کرده است. ابران و همکاران (۲۰۰۳) ادعا می‌کنند که گرچه این مدل شامل تمام جزئیات ممکن نیست، ترکیب معیارها، بهترین مدل را جهت ارزیابی کیفیت سامانه نرم‌افزاری تاکنون ارائه کرده است. این مدل، سامانه را از جنبه‌های مختلف، شامل نیازهای فنی تا تعاملات انسانی مورد ارزیابی قرار می‌دهد و پیاده‌سازی آسان آن نسبت به سایر مدل‌ها از دیگر ویژگی‌های آن به‌شمار می‌آید. این مدل برای اولین بار در این پژوهش، به‌منظور ارزیابی کیفیت آموزش مجازی در دانشگاه‌های ایران استفاده شده است.

## ۲. مدل‌های کیفیت آموزش مجازی

استانداردهای کیفیت نرم‌افزاری از لحاظ ساختاری به دو گروه عمده سلسله مراتبی و غیر

سلسله مراتبی تقسیم می‌شوند. در مدل‌های سلسله مراتبی که بیشتر آنها دارای دو سطح هستند، ویژگی‌های کیفیت در سطح اول و خصوصیات فرعی متناظر با ویژگی‌ها در سطح دوم قرار دارند. ارتباط بین اجزای سطوح یک مدل کیفیت می‌تواند یک به چند و یا چند به چند باشد. مهمترین مدل‌های سلسله مراتبی عبارتند از: مدل McCall، مدل Boehm، مدل FURPS، مدل Dromey، و مدل (ISO 9126, 13) (Dromy 1995, 13; Calero and Piattini 2005, 649). در این قسمت، به‌طور خلاصه مدل‌های کیفیت سلسله مراتبی بررسی و با یکدیگر مقایسه می‌شوند:

#### ۱-۲. مدل McCall

این مدل در سال ۱۹۷۶-۷ توسط نیروی هوایی آمریکا و جنرال الکتریک و مرکز توسعه هوایی روم با هدف بهبود کیفیت محصولات نرم‌افزاری ارائه شد. در ایالات متحده آمریکا، از این مدل برای طرح‌های با مقیاس بزرگ نظامی و فضایی استفاده شده است. سطح اول مدل McCall شامل ۱۱ خصوصیت کیفی صحت، قابلیت اطمینان، کارایی، قابلیت استفاده، قابلیت نگهداری، آزمایش‌پذیری، انعطاف‌پذیری، انتقال‌پذیری، قابلیت استفاده مجدد، و قابلیت همکاری است. در سطح دوم مدل نیز ۲۳ معیار کیفی ارائه شده است که ارتباط چند به چند با ویژگی‌های اصلی سطح اول دارد. ایده اصلی مدل تعیین ارتباط بین عوامل کیفی و معیارهای ارزیابی محصول است. هرچند انتقاداتی به این مدل وارد است، مزیت عمده این مدل ارتباط بین خصوصیات کیفی و معیارهاست (خیامی ۱۳۸۸).

#### ۲-۲. مدل Boehm

این مدل در سال ۱۹۷۸ برخی خصوصیات را با تأکید بر قابلیت نگهداری نرم‌افزار به مدل McCall اضافه کرد. همچنین، این مدل ملاحظات در خصوص ارزیابی نرم‌افزار با توجه به نوع کاربرد آن و خصوصیات مرتبط با سخت‌افزار اضافه کرد. عیب اصلی این مدل عدم ارائه راهکاری به‌منظور ارزیابی و اندازه‌گیری خصوصیات کیفی است.

مدل کیفیتی ارائه‌شده از سه نظر زیر مورد بررسی قرار گرفته است (خیامی ۱۳۸۸):

- کاربر نهایی؛
- کاربران در مکان‌های مختلف (قابلیت حمل)؛ و
- کاربران در زمان‌های مختلف (قابلیت نگهداشت).

#### ۳-۲. مدل FURPS

این مدل که توسط دو شرکت HP و Robert Grady در سال ۱۹۸۷ ارائه شده است شامل

دو گروه متفاوت از نیازمندی‌های نرم‌افزار است:

- نیازمندی‌های عملیاتی که با ورودی و خروجی مورد نیاز تعریف می‌شوند و
  - نیازمندی‌های غیرعملیاتی که شامل چهار ویژگی قابلیت استفاده، قابلیت اطمینان، کارایی، و قابلیت پشتیبانی است (خیامی ۱۳۸۸).
- عیب این مدل عدم وجود معیاری برای سنجش میزان انتقال‌پذیری نرم‌افزار است. در این مدل، قابلیت کارکردی از طریق ارزیابی ویژگی‌های برنامه و امنیت سامانه سنجیده می‌شود. قابلیت به کارگیری از طریق سازگاری و مستندسازی ارزیابی می‌شود. قابلیت اطمینان سامانه نیز با اندازه‌گیری فرکانس و شدت شکست و دقت نتایج خروجی برنامه سنجیده می‌شود. جهت ارزیابی اجرا، سرعت پردازش و زمان پاسخ و کارایی برنامه اندازه‌گیری می‌شود و در نهایت، قابلیت پشتیبانی نیز توسط شاخص‌هایی همچون توانایی تعمیم برنامه، تطبیق، سازگار بودن، و راحتی نصب سامانه سنجیده می‌شود.

#### ۲-۴. مدل Dromey

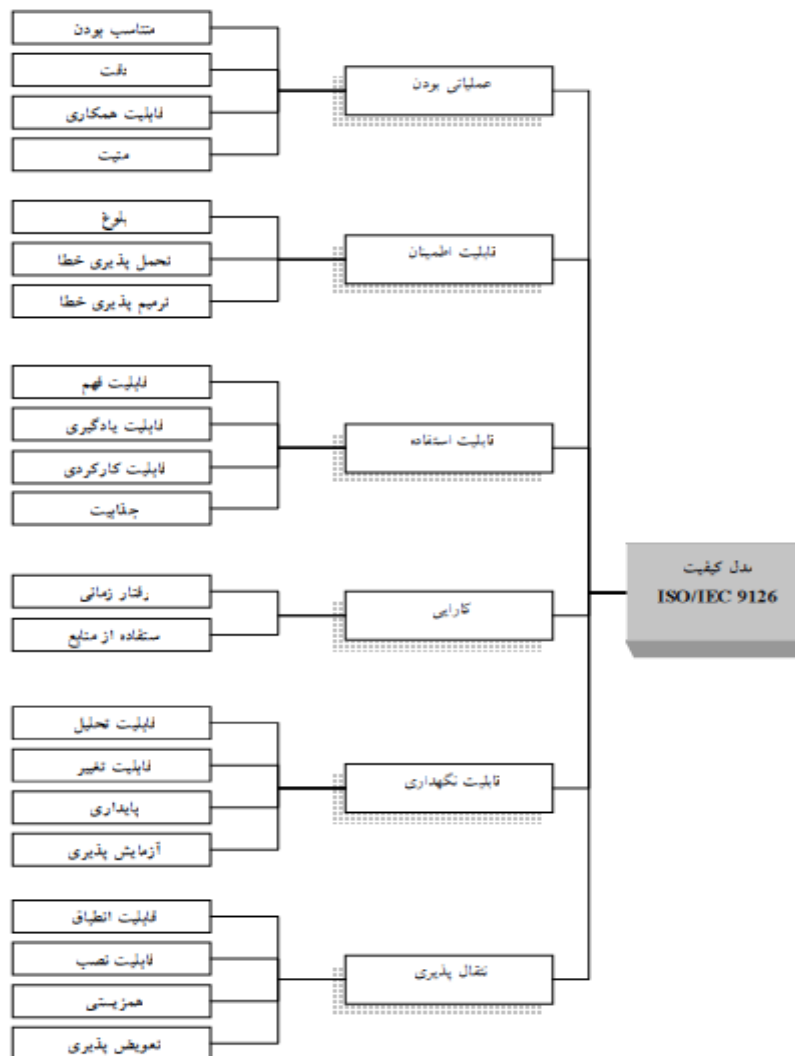
ایده اصلی Dromey که در سال ۱۹۹۵ ارائه شد این بود که بتواند به‌طور وسیعی انواع سامانه‌ها را با کاربردهای مختلف پوشش دهد، چون به عقیده وی ارزیابی نرم‌افزارها باهم متفاوت است و مسائل پویایی بیشتری برای مدل‌سازی فرایندها لازم است. مراحل طراحی این مدل را می‌توان در پنج مرحله زیر خلاصه نمود (خیامی ۱۳۸۸):

- انتخاب مجموعه‌ای از صفات سطح بالا که برای ارزیابی لازم است؛
- تهیه فهرستی از اجزای سامانه؛
- تشخیص خصوصیات دارای کیفیت برای هر جزء سامانه (کیفیت‌هایی از اجزای مرحله قبل که بیشترین تأثیر را در خصوصیات محصول نهایی دارند)؛
- تصمیم راجع به اینکه هر خصوصیت چگونه بر صفات کیفیت تأثیر می‌گذارد؛
- ارزیابی مدل؛ و
- این مدل به دنبال تأثیر خصوصیات محصول نرم‌افزار بر صفات کمی است.

#### ۲-۵. مدل ISO/IEC 9126

با توجه به نیاز شدید صنعت نرم‌افزار به استاندارد شدن ارزیابی نرم‌افزار، این مدل ابتدا در سال ۱۹۹۱ توسط مؤسسه بین‌المللی استاندارد ISO انتشار یافت و بعد از گذشت حدود یک دهه، در سال ۲۰۰۱ توسط متخصصان ISO اصلاح و تکمیل شد. این استاندارد بین‌المللی، در سطح اول مدل، کیفیت محصول نرم‌افزاری را به شش ویژگی کیفی اصلی تقسیم می‌کند که

هریک از آنها از چند ویژگی فرعی تشکیل شده‌اند. ارتباط ویژگی‌های سطح اول مدل با ۲۱ ویژگی فرعی مدل با سطح دوم، به صورت یک به چند است، به طوری که در این مدل، کمترین همپوشانی وجود دارد. علاوه بر این دو سطح، مدل دارای معیارهایی برای ارزیابی کیفیت نرم‌افزار نیز است. مهمترین مزیت این مدل این است که خصوصیات کیفی داخلی و خارجی یک نرم‌افزار در آن تفکیک شده است (نمودار ۱).



نمودار ۱. اجزاء مدل ISO 9126

- در این مدل، منظور از عملیاتی بودن<sup>۱</sup>، توانایی محصول نرم‌افزاری برای فراهم نمودن توابعی است که بتواند نیازهای ضمنی و جزئی را زمانی که نرم‌افزار تحت شرایط مشخص استفاده می‌شود، برآورده نماید.
  - همچنین، توانایی محصول نرم‌افزاری که هنگام استفاده در شرایط مشخص بتواند همچنان در سطح مشخصی از کارایی باقی بماند، قابلیت اطمینان محصول نامیده شده است.
  - قابلیت استفاده نیز میزان درک و یادگیری و جذابیت برای کاربر در هنگام استفاده از محصول نرم‌افزاری، تحت شرایط مشخص است.
  - کارایی<sup>۲</sup> مناسب محصول نرم‌افزاری در رابطه با تعداد منابع استفاده‌شده تحت شرایط وضع‌شده است. این منابع می‌تواند شامل محصولات نرم‌افزاری دیگر، پیکربندی نرم‌افزار و سخت‌افزار سامانه، و موادی مانند کاغذ چاپ و لوح‌ها باشد.
  - قابلیت نگهداری سامانه نیز در واقع، توانایی محصول نرم‌افزاری برای اصلاح شدن است. اصلاحات ممکن است شامل تصحیح‌ها، بهبودها، سازگاری نرم‌افزار با تغییرات محیط، و نیازها و مشخصات توابع باشد.
  - انتقال‌پذیری<sup>۳</sup> سامانه نیز توانایی محصول نرم‌افزاری انتقال داده‌شده از یک محیط را به محیط دیگر گویند. منظور از محیط، محیط سازمانی و یا محیط نرم‌افزاری یا سخت‌افزاری است.
- در جدول ۱، مقایسه اجمالی بین این مدل‌ها انجام شده و نقاط ضعف و قوت این مدل‌ها بررسی شده است:

جدول ۱. مقایسه مدل‌های کیفیت (ISO/IEC 9126-2001)

مزایا	معایب	ارتباط بین اجزا	تعداد سطح	ساختار	مدل کیفیت
داشتن معیار اندازه‌گیری	همپوشانی بین اجزا	چند به چند	دو	سلسله مراتبی	McCall
دارا بودن خصوصیات مرتبط با سخت‌افزار	نداشتن معیار ارزیابی	چند به چند	دو	سلسله مراتبی	Boehm
تفکیک نیازهای عملیاتی و غیر عملیاتی	عدم توجه به انتقال‌پذیری	یک به چند	سه	سلسله مراتبی	FURPS
ارائه مدل بر حسب مشخصات خاص نرم‌افزارها	عدم یکپارچگی اجزاء مدل	یک به چند	دو	سلسله مراتبی	Dromey

←

1. Functionality

2. Efficiency

3. Portability

ادامه جدول ۱. مقایسه مدل‌های کیفیت (ISO/IEC 9126-1, 2001)

مزایا	معایب	ارتباط بین اجزا	تعداد سطح	ساختار	مدل کیفیت
- جامعیت ویژگی‌های کیفی - داشتن معیار ارزیابی	-	یک به چند	سه	سلسله مراتبی	ISO
ارائه ویژگی‌های کیفی از چند دیدگاه	نداشتن معیار ارزیابی	یک به چند	-	غیر سلسله مراتبی	Star
دقت بالا به دلیل ویژگی‌های کیفی وزن‌دار	نداشتن معیار ارزیابی	چند به چند	-	غیر سلسله مراتبی	BBN

همان‌طور که جدول ۱ نشان می‌دهد، مدل ISO در مقایسه با مدل‌های ارائه‌شده، کامل‌تر بوده و معایب مدل‌های قبلی را مرتفع نموده است. از این رو، به‌عنوان مدل مناسب برای این پژوهش انتخاب شده است. علاوه بر آن، از دلایل انتخاب این مدل، ویژگی‌های خاص آن است که مهم‌ترین آن عبارتند از: جامعیت ویژگی‌های کیفی، قابلیت فهم در ساختار سلسله مراتبی، عبارات و عناوین متداول، تعریف دقیق و واضح اجزا، و داشتن معیارهای اندازه‌گیری.

### ۳. پیشینه پژوهش

با ورود فناوری اطلاعات در حوزه آموزش، بسیاری از پژوهشگران از جنبه‌های مختلف به پژوهش در این زمینه پرداخته‌اند. در بسیاری از پژوهش‌ها عوامل سازمانی، زیرساخت‌ها و امکانات، و برنامه‌ریزی و سیاست‌گذاری برای فراگیری الکترونیکی مورد توجه قرار گرفته است. در پژوهش‌های دیگر به بررسی صلاحیت‌ها و مهارت‌های لازم برای توسعه یادگیری الکترونیکی در نظام‌های آموزشی اشاره شده است. بعضی از پژوهشگران به نبود امکانات سخت‌افزاری و نرم‌افزاری مطلوب، هزینه دسترسی اینترنت، محدودیت‌های پهنای باند و ... اشاره کرده‌اند (رضائی ۱۳۸۸).

مظلومی (۱۳۸۶) در پژوهشی با عنوان "راهبردها، رویکردها و استانداردها در آموزش الکترونیکی" که برای پایان‌نامه کارشناسی ارشد دانشگاه تربیت مدرس تدوین نموده است، به بررسی مزایا و ویژگی‌های آموزش الکترونیکی پرداخته و با در نظر گرفتن استانداردهای بین‌المللی موجود در این زمینه، مهارت‌های یادگیری دانشجویان و دانش‌آموزان را به‌عنوان یکی از عوامل موفقیت پیاده‌سازی یک برنامه آموزش الکترونیکی دانسته است. همچنین، سایر



نتایج این پژوهش نشان می‌دهد که آموزش الکترونیکی حرکتی است که آغاز شده است و نظام آموزشی را تحت تأثیر قرار می‌دهد؛ آموزش الکترونیکی به عنوان مکملی جهت آموزش سنتی است. همچنین، می‌توان گفت به جهت ویژگی‌های آموزش الکترونیکی نیاز به توسعه روش‌های مناسب سازماندهی و یادگیری و مدیریت آن وجود دارد.

صادقی (۱۳۸۷) در پژوهشی با عنوان "چگونه یادگیری الکترونیکی را وارد سازمان خود کنیم" به بررسی راهبردها و چالش‌های پیاده‌سازی سامانه یادگیری الکترونیکی پرداخته است و عنوان می‌کند که پدیده فراگیری الکترونیکی، به عنوان یکی از جنبه‌های کاربرد فناوری اطلاعات در سازمان‌ها، دارای ویژگی‌هایی است که توجه سازمان‌ها را به خود جلب کرده است. این پژوهش، با تشریح ویژگی‌های فراگیری الکترونیکی، کاربرد فراگیری الکترونیکی در سازمان‌ها و جایگاه آن در خط‌مشی‌های سازمان، چالش‌های پیش روی استفاده از فراگیری الکترونیکی در سازمان را مورد بررسی قرار می‌دهد.

همین‌طور جمشیدفر در سال ۱۳۸۴ در پژوهشی با عنوان "بررسی نیازهای راهبردی توسعه آموزش مجازی در مقطع متوسطه شهر تهران" به این نتیجه رسیده است که زیرساخت‌های لازم توسعه در حد لازم صورت گرفته و در برخی دیگر نیاز به توسعه بیشتر و زیرساخت فناوری و فرهنگ عمومی کشور برای ورود به عرصه آموزش مجازی جلوتر از زیرساخت‌های مدیریتی و آموزشی بوده است. همچنین، لازم است روی دو محور مدیریت و آموزش، به خصوص آموزش مدیران و کارشناسان دوره‌های آموزش مجازی کار جدی و سازمان‌یافته انجام گیرد.

در مطالعه‌ای که برتا با عنوان "اندازه‌گیری گرایش دانشجویان در مقابل یادگیری الکترونیکی" انجام داده است، کارایی یادگیری الکترونیکی را وابسته به عوامل مختلفی دانسته است. از جمله این عوامل، میزان گرایش و علاقه دانشجویان، احساس مطلوبیت از به کارگیری ابزارها، میزان تطبیق با فناوری، و پیش‌زمینه دانشجویان از فناوری بیان شده است (Berta 2009).

پتراکو در پژوهشی با عنوان "دنیای مجازی چارچوبی برای آموزش آنلاین" به بررسی ابعاد گوناگون آموزش‌های مجازی پرداخته است. وی با بررسی ویژگی‌های مختلف آموزش‌های مجازی در دانشگاه‌ها و دبیرستان‌ها به اهمیت برگزاری دوره‌ها با توجه به توان یادگیری دانشجویان اشاره می‌کند و تأکید دارد برگزاری دوره‌های مجازی بدون توجه به ویژگی‌های اصلی دوره‌های آنلاین می‌تواند سطح یادگیری و انتقال مفاهیم مورد نظر به دانشجویان را کاهش دهد (Petrahou 2009).

دالگارتو و همکارانش در پژوهشی با عنوان "بررسی اثربخشی آزمایشگاه‌های مجازی در ارتقاء سطح یادگیری دانشجویان" به بررسی تأثیر دوره‌های مجازی در ارتقاء سطح یادگیری

دانشجویان پرداخته‌اند. آنها در این پژوهش نشان می‌دهند دانشجویانی که به‌وسیله دوره‌های مجازی و از طریق اینترنت با مطالب درسی آشنا می‌شوند دارای اعتماد به‌نفس بیشتری نسبت به دانشجویان دیگر هستند. همچنین درک آنها از مطالب، دارای عمق بیشتری بوده هرچند این سطح یادگیری به عوامل بسیاری وابسته است (Dalgarno et al. 2009).

لیم‌نیو، رابرتس، و پاپادوپولوس در پژوهشی که بر روی دانشجویان رشته شیمی در خصوص استفاده از محیط‌های مجازی برای آموزش دروس مرتبط با رشته شیمی انجام داده‌اند نشان می‌دهند که سطح یادگیری این دانشجویان به‌واسطه استفاده از ابزارهای پیشرفته آموزشی و همچنین استفاده از محیط‌های سه‌بعدی مجازی به‌طرز بسیار چشمگیری افزایش می‌یابد. نتایج پژوهش همچنین نشان می‌دهد استفاده از دوره‌های مجازی برای رشته‌هایی که نیازمند بررسی خلاقانه و ذهنی از مطالب درسی را دارند، بسیار می‌تواند مثرتر واقع شود، به‌عبارتی توجه به رشته تحصیلی دانشجویان نیز در خصوص بررسی ابعاد گوناگون دوره‌های مجازی مهم است (Limniou, Roberts, and Papadopoulos 2008).

جمع‌بندی پیشینه مطالعات مرتبط با موضوع نشان می‌دهد که در خصوص یادگیری الکترونیکی در ایران و جهان مطالعات متفاوتی صورت گرفته است، اما تاکنون مطالعه مشابهی که عوامل مؤثر بر کیفیت سامانه یادگیری الکترونیکی را در ایران شناسائی و میزان تأثیر این عوامل را روی کیفیت سامانه اندازه‌گیری کند، یافت نشده است.

#### ۴. روش پژوهش

##### ۴-۱. نوع روش پژوهش

این پژوهش از نظر روش، توصیفی است چرا که درصدد توصیف روابط بین متغیرها (وابسته و مستقل) با استفاده از آزمون‌های آماری است، بنابراین روش پژوهش، توصیفی از شاخه همبستگی است. همچنین این پژوهش از لحاظ منطقی، استقرایی و از نظر هدف، پژوهشی کاربردی است چرا که استفاده از نتایج پژوهش می‌تواند به مدیران آموزش‌های مجازی کمک نماید تا عوامل مؤثر بر کیفیت سامانه‌های یادگیری الکترونیکی را در ایران بشناسند و درصدد مرتفع نمودن مشکلات ناشی از آن برآیند. مدل مرجع پژوهش نیز مدل ایزو ۹۱۲۶ است.

##### ۴-۲. فرضیه‌های پژوهش

با توجه به اهداف اشاره‌شده، در این پژوهش فرضیه‌های زیر در نظر گرفته شده‌اند:

- بین کیفیت سامانه فراگیری الکترونیکی دانشگاه صنعتی امیرکبیر با اثربخشی سامانه، رابطه معنی‌داری وجود دارد.

- بین کیفیت سامانه فراگیری الکترونیکی دانشگاه صنعتی امیرکبیر با قابلیت اطمینان سامانه، رابطه معنی داری وجود دارد.
- بین کیفیت سامانه فراگیری الکترونیکی دانشگاه صنعتی امیرکبیر با عاملیت سامانه، رابطه معنی داری وجود دارد.
- بین کیفیت سامانه فراگیری الکترونیکی دانشگاه صنعتی امیرکبیر با قابلیت استفاده از سامانه، رابطه معنی داری وجود دارد.
- بین کیفیت سامانه فراگیری الکترونیکی دانشگاه صنعتی امیرکبیر با قابلیت انتقال سامانه، رابطه معنی داری وجود دارد.
- بین کیفیت سامانه فراگیری الکترونیکی دانشگاه صنعتی امیرکبیر با قابلیت تعمیرپذیری سامانه، رابطه معنی داری وجود دارد.

#### ۳-۴. جامعه و نمونه آماری

جامعه آماری پژوهش شامل همه دانشجویان و کارشناسان دوره‌های آموزش الکترونیکی دانشگاه امیرکبیر به تعداد ۸۵۰ نفر است. نمونه‌های پژوهش نیز از طریق فرمول ۱ معادل ۱۲۰ نفر و از بین جامعه آماری انتخاب شده است:

$$n = \frac{(z)^2 \times (\sigma)^2}{d^2} \quad \text{فرمول ۱}$$

$Z_{\frac{\alpha}{2}}$ : آماره  $z$  که در سطح اطمینان برابر ۹۵ درصد برابر ۱/۹۶ است.  
 $\sigma^2$ : (مقدار انحراف استاندارد مربوط به سئوالات پرسشنامه که از روی یک نمونه کمی ۰/۵۶ به دست آمده است).

$d$ : مقدار اشتباه مجاز که برابر ۰/۱ در نظر گرفته شده است.  
 بنابراین:

$$n = \frac{(1.96)^2 \times (0.56)^2}{0.1^2} = 120 \quad \text{فرمول ۲}$$

البته در نهایت، مقدار محاسبه شده با استفاده از فرمول ۲، با مقدار جدول مورگان که با توجه به حجم جامعه آماری ارائه شده است، مقایسه گردید.

#### ۴-۴. روایی و پایایی پرسشنامه

روایی پرسشنامه از طریق کارشناسان و اساتید راهنما و مشاور مورد تأیید قرار گرفت، بدین صورت که با نظر اساتید راهنما و مشاور، برخی از سؤالات اصلاح و بعضی از سؤالات به سؤالات قابل فهم تر برای جامعه آماری تبدیل و روایی پرسشنامه تأمین گردید. به منظور تعیین پایایی پرسشنامه، از ضریب آلفای کرونباخ و نرم افزار SPSS استفاده گردید که مقدار  $\alpha$  برابر ۰/۸۹ به دست آمد و در نتیجه پایایی پرسشنامه مورد تأیید قرار گرفت.

#### ۵. یافته‌های پژوهش

در این بخش، به بررسی و آزمون فرضیه‌های پژوهش پرداخته می‌شود. با توجه به مدل پژوهش، ۶ فرضیه برای تحلیل اطلاعات پژوهش تعریف شده است که در این بخش تلاش خواهد شد ضمن برآورد مدل، فرضیه‌های پژوهش نیز مورد بررسی قرار گیرد. در این مطالعه، به منظور به کارگیری استاندارد ایزو ۹۱۲۶ در ارزیابی سامانه‌های یادگیری الکترونیکی، سامانه آموزش مجازی دانشگاه صنعتی امیرکبیر مورد بررسی قرار گرفت. بدین منظور، ۷ متغیر (شامل متغیرهای کیفیت سامانه آموزش مجازی دانشگاه در حالت کلی، عملیاتی بودن سامانه، قابلیت اطمینان سامانه، کارایی سامانه، قابلیت استفاده از سامانه، قابلیت نگهداری سامانه، و انتقال پذیری سامانه) که از این به بعد متغیر اصلی نامیده می‌شوند، جهت ارزیابی این سامانه مطابق با استاندارد ایزو ۹۱۲۶ به کار گرفته شدند. از آنجائی که متغیرهای اصلی به خودی خود قابل اندازه گیری نیستند، شاخص‌هایی جهت اندازه گیری این متغیرها در مدل شناسائی و تعریف شد و متناسب با هر شاخص، سؤال یا سؤالاتی به صورت ۵ جوابی (طیف لیکرت) مطرح گردید. پرسشنامه طراحی شده در بین ۱۲۰ نفر از دانشجویان، کارشناسان، اساتید، و خبرگانی که با سامانه آموزش مجازی دانشگاه امیرکبیر ارتباط دارند، توزیع گردید. اطلاعات پرسشنامه‌های جمع آوری شده پس از تکمیل، استخراج و در یک فایل اکسل ذخیره گردید. با توجه به اینکه در این پژوهش از روش تحلیل عاملی جهت تجزیه و تحلیل اطلاعات استفاده شده است، اطلاعات ذخیره شده در فایل اکسل به نرم افزار لیزرل ۸.۷ منتقل و تجزیه و تحلیل اطلاعات با استفاده از این نرم افزار انجام گرفت. در ادامه، مراحل تحلیل اطلاعات آورده شده است:

برای ارزیابی هر یک از متغیرهای اصلی پژوهش، در پرسشنامه سؤالاتی مطرح شده است (جدول ۲).

جدول ۲. متغیرهای اصلی و سؤالات مرتبط با هر یک از متغیرها در پرسشنامه

ردیف	متغیرهای اصلی	شاخص‌ها
۱	عملیاتی بودن کیفی	<ul style="list-style-type: none"> <li>- سامانه نرم‌افزاری، نیازمندی فعالیت‌ها را تا چه حد پوشش می‌دهد؟</li> <li>- سامانه نرم‌افزاری تا چه حد انتظارات را برآورده می‌کند؟</li> <li>- سامانه تا چه حد با سایر سامانه‌ها تعامل کافی دارد؟</li> <li>- عدم دسترسی افراد غیرمجاز به سامانه تا چه حد قابل قبول است؟</li> </ul>
۲	قابلیت اطمینان سامانه	<ul style="list-style-type: none"> <li>- تا چه میزان مشکلات نرم‌افزاری به وجود آمده در سامانه قابل رفع کردن است؟</li> <li>- آیا نرم‌افزار سامانه یادگیری الکترونیکی دانشگاه قابلیت رسیدگی به خطاها را دارد؟</li> <li>- آیا نرم‌افزار سامانه یادگیری الکترونیکی دانشگاه، قابلیت ذخیره و بازیافت داده‌ها را پس از ایجاد خطا دارد؟</li> </ul>
۳	کارایی سامانه	<ul style="list-style-type: none"> <li>- درک کاربران از چگونگی به کارگیری سامانه تا چه میزان است؟</li> <li>- آیا کاربران می‌توانند به آسانی از سامانه استفاده کنند؟</li> <li>- آیا کاربران می‌توانند بدون داشتن توانایی‌های بالای کامپیوتری از سامانه استفاده کنند؟</li> <li>- صورت ظاهری سامانه تا چه حد قابل قبول است؟</li> </ul>
۴	قابلیت استفاده از سامانه	<ul style="list-style-type: none"> <li>- سرعت واکنش سامانه تا چه حد قابل قبول است؟</li> <li>- تا چه اندازه سامانه منابع را به‌طور مؤثر به کار می‌گیرد؟</li> </ul>
۵	قابلیت نگهداری سامانه	<ul style="list-style-type: none"> <li>- تا چه اندازه مشکلات سامانه به آسانی قابل تشخیص است؟</li> <li>- تا چه میزان نرم‌افزار به کار گرفته شده در سامانه قابل اصلاح است؟</li> <li>- آیا در صورت تغییرات احتمالی، نرم‌افزار قادر به ادامه عملیات است؟</li> <li>- تا چه میزان نرم‌افزار به کار گرفته شده در سامانه به آسانی قابل آزمون است؟</li> </ul>
۶	انتقال پذیری سامانه	<ul style="list-style-type: none"> <li>- آیا نرم‌افزار به کار گرفته شده، قابلیت حمل به محیط دیگر را دارد؟</li> <li>- آیا نرم‌افزار به کار گرفته شده قابلیت نصب آسان را دارد؟</li> <li>- سامانه نرم‌افزاری مورد استفاده تا چه حد مطابق با استانداردهای احتمالی است؟</li> <li>- تا چه میزان نرم‌افزار به کار گرفته شده قابل جایگزینی با نرم‌افزار دیگر است؟</li> </ul>
۷	کیفیت سامانه آموزش مجازی دانشگاه در حالت کلی	<ul style="list-style-type: none"> <li>- تا چه میزان نرم‌افزار مطابق با قوانین و مقررات است؟</li> <li>- به طور کلی، تا چه میزان از سامانه نرم‌افزاری به کار گرفته شده رضایت دارید؟</li> </ul>

۱-۵. بررسی رابطه بین متغیرهای پژوهش

الف) بررسی رابطه بین متغیرهای شاخص‌ها با متغیر اصلی مربوط

هر متغیر اصلی  $\mu_{jh}$  به طور غیرمستقیم توسط مجموعه‌ای از شاخص‌ها  $X_{jh}$  قابل توصیف است و هر متغیر شاخص‌ها توسط یک رگرسیون ساده با متغیر اصلی خود رابطه دارد. معادله زیر رابطه بین یک متغیر شاخص‌ها (شاخص‌ها) با متغیر اصلی خود را نشان می‌دهد (Bayol 2001):

$$X_{jh} = \alpha_{jh0} + \alpha_{jh} \cdot \mu_{jh} + \varepsilon_{jh}$$

به طور مثال، متغیر عملیاتی بودن توسط سامانه در پرسشنامه توسط ۴ پرسش (۴ شاخص) مورد سؤال قرار گرفته است، بنابراین ارتباط بین این متغیر اصلی و ۴ شاخص آن را می‌توان به صورت زیر نوشت:

$$X_{11} = \alpha_{10} + \alpha_{11} \cdot \mu_{11} + \alpha_{12} \cdot \mu_{12} + \alpha_{13} \cdot \mu_{13} + \alpha_{14} \cdot \mu_{14} + \varepsilon_{jh}$$

ب) بررسی رابطه بین متغیرهای اصلی مدل

مدلی که در بخش قبل معرفی گردید مجموعه‌ای است که توسط معادلات خطی بین متغیرهای اصلی تشکیل شده است. شکل کلی این معادلات به صورت زیر است:

$$\mu_j = \beta_{j0} + \beta_{ji} \cdot \mu_j + \varepsilon_j$$

با توجه به این رابطه، می‌توان معادله ساختاری زیر را برای ارتباط بین کیفیت سامانه آموزش الکترونیکی دانشگاه و عملیاتی بودن سامانه نوشت:

$$System = \beta_{10} + \beta_{11} \cdot Functionality + \varepsilon_{10}$$

۲-۵. تحلیل عامل‌ها

به منظور تحلیل عوامل سؤالات مسأله، ابتدا با استفاده از نرم‌افزار لیزرل ماتریس همبستگی برای تمامی سؤالات محاسبه می‌گردد. این ماتریس، ماتریسی مربعی از ضرایب همبستگی متغیرها با یکدیگر است. با توجه به اینکه مسأله دارای ۷ متغیر اصلی (عامل) است، ضریب همبستگی هر سؤال با عامل‌های مختلف برآورد شده است. براساس این معیار، انتظار می‌رود ضریب همبستگی یک شاخص (متغیر شاخص‌ها) با متغیر اصلی خود (با عامل مربوط) بزرگ‌تر از ضریب همبستگی آن شاخص با سایر متغیرهای اصلی (یا سایر عامل‌های ارائه‌شده) باشد. این مطلب در خصوص این طرح با توجه به جدول ۳ به طور کامل آشکار است.

جدول ۳. تحلیل عوامل مؤثر

سامانه آموزش مجازی انتقال‌پذیری قابلیت نگهداری قابلیت استفاده کارائی قابلیت  
اطمینان عملیاتی بودن

A1	0.759	0.000	0.000	0.000	0.000	0.000	0.023
A2	0.296	0.075	0.000	0.000	0.000	0.000	0.087
A3	0.350	0.151	0.208	0.000	0.000	0.000	0.123
A4	0.491	0.427	0.007	-0.379	0.284	0.000	0.231
B1	0.444	0.642	0.253	0.047	0.106	0.067	0.221
B2	0.150	0.444	0.216	0.180	0.276	0.206	0.234
B3	-0.166	0.328	-0.069	-0.073	0.296	-0.040	0.111
C1	0.294	0.637	0.797	0.277	0.333	0.128	0.198
C2	-0.194	-0.089	0.460	-0.030	0.121	-0.068	0.222
C3	-0.080	0.399	0.491	0.371	0.156	0.376	0.127
C4	-0.080	0.399	0.491	0.371	0.156	0.376	0.277
D1	0.045	0.147	-0.178	-0.369	-0.005	-0.22	0.284
D2	0.246	0.007	0.041	-0.527	0.483	0.083	0.278
E1	0.289	0.029	0.332	0.116	-0.411	-0.028	0.228
E2	0.181	0.233	0.283	0.127	-0.650	0.030	0.030
E3	-0.037	0.286	0.247	0.175	-0.531	-0.079	0.209
E4	0.506	0.197	0.161	0.160	-0.021	0.618	0.178
F1	0.291	0.321	0.117	-0.359	0.237	0.515	0.225
F2	-0.279	0.200	0.196	-0.380	0.039	0.554	0.114
F3	0.022	0.348	0.159	-0.110	0.147	0.450	0.020
F4	0.135	0.536	0.365	0.029	0.044	0.653	0.293
S1	0.394	-0.188	0.168	-0.113	0.384	-0.064	0.724
S2	0.311	-0.016	0.158	-0.001	-0.365	-0.125	0.525

در این مدل، A: عملیاتی بودن، B: قابلیت اطمینان، C: کارائی، D: قابلیت استفاده، E: قابلیت نگهداری، F: انتقال پذیری، و HC: کیفیت سامانه یادگیری الکترونیکی دانشگاه امیرکبیر است. براساس نتایج به دست آمده در جدول ۳، عوامل اثرگذار در هر عامل با توجه به ضرایب همبستگی متغیرها به صورت زیر خواهد بود:

عوامل اثرگذار در عامل اول: با توجه به اینکه از ۴ شاخص متناسب بودن، دقت، قابلیت همکاری، و امنیت، ضریب همبستگی شاخص‌ها با عامل مربوط در همه موارد بزرگ‌تر از ضریب همبستگی آن شاخص با سایر عامل‌هاست. بنابراین هر ۴ عامل، عوامل اثرگذار در عامل اول هستند.

عوامل اثرگذار در عامل دوم: از سه شاخص بلوغ و تحمل پذیری خطا و ترمیم پذیری خطا، ضریب همبستگی شاخص‌ها با عامل مربوط در همه موارد بزرگ‌تر از ضریب همبستگی آن شاخص با سایر عامل‌هاست. بنابراین، عوامل اثرگذار در عامل دوم نیز همگی تأیید می‌گردد. عوامل اثرگذار در عامل سوم: از چهار شاخص قابلیت فهم، قابلیت یادگیری، قابلیت کارکردی، و جذابیت، ضریب همبستگی شاخص‌ها با عامل مربوط در همه موارد بزرگ‌تر از ضریب همبستگی آن شاخص با سایر عامل‌هاست. بنابراین، عوامل اثرگذار در عامل سوم نیز همگی تأیید می‌گردد.

عوامل اثرگذار در عامل چهارم: از دو شاخص رفتار زمانی و استفاده از منابع، ضریب همبستگی شاخص‌ها با عامل مربوط در همه موارد بزرگ‌تر از ضریب همبستگی آن شاخص با سایر عامل‌هاست. بنابراین، عوامل اثرگذار در عامل چهارم نیز تأیید می‌گردد. عوامل اثرگذار در عامل پنجم: از چهار شاخص قابلیت تحمل، قابلیت تغییر، پایداری، و آزمایش پذیری، ضریب همبستگی شاخص‌ها با عامل مربوط در همه موارد به جز مورد چهارم، بزرگ‌تر از ضریب همبستگی آن شاخص با سایر عامل‌هاست. بنابراین، عوامل اثرگذار در عامل پنجم، همگی به جز عامل چهارم تأیید می‌گردد. در نتیجه، تحلیل اطلاعات مربوط به این عامل، با سه سؤال انجام خواهد شد.

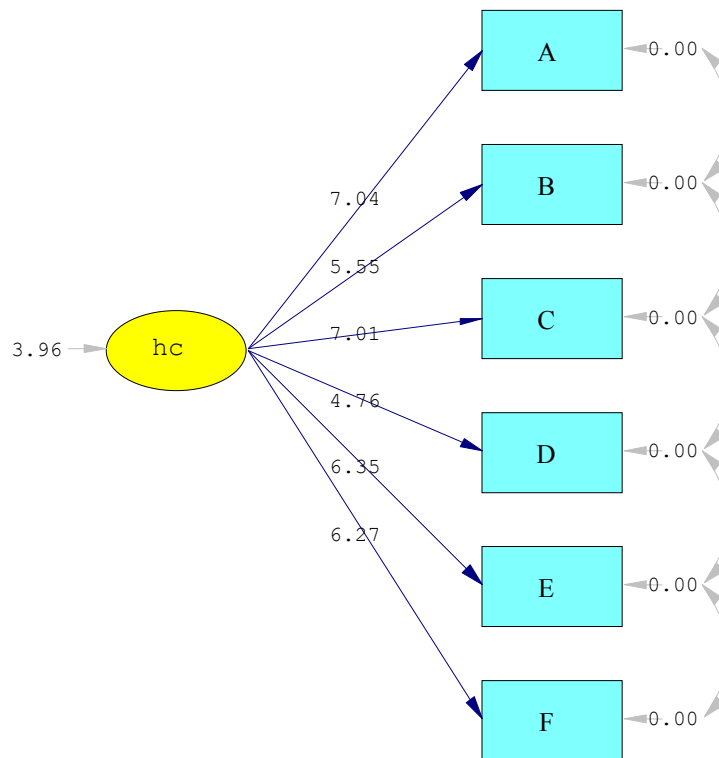
عوامل اثرگذار در عامل ششم: از چهار شاخص قابلیت انطباق، قابلیت نصب، همزیستی، و تعویض پذیری، ضریب همبستگی شاخص‌ها با عامل مربوط در همه موارد بزرگ‌تر از ضریب همبستگی آن شاخص با سایر عامل‌هاست. بنابراین، عوامل اثرگذار در عامل ششم نیز همگی تأیید می‌گردد.

عوامل اثرگذار در عامل هفتم: از دو شاخص اثرگذار، ضریب همبستگی شاخص‌ها با عامل مربوط در همه موارد بزرگ‌تر از ضریب همبستگی آن شاخص با سایر عامل‌هاست. بنابراین، عوامل اثرگذار در عامل هفتم نیز همگی تأیید می‌گردد.



۳-۵. تفسیر نتایج حاصل از برآورد مدل و آزمون فرضیه‌های پژوهش

به منظور آزمون فرضیه‌های پژوهش، ارتباط بین متغیرها با استفاده از آزمون t نیز برآورد شده است (نمودار ۲).



نمودار ۲. آماره‌های t در مدل نهایی پژوهش

**آزمون فرضیه اول:** بین کیفیت سامانه فراگیری الکترونیکی دانشگاه صنعتی امیرکبیر با عملیاتی بودن سامانه، رابطه معنی‌داری وجود دارد. همان‌طور که از نمودار ۲ پیداست، آماره t بین دو متغیر A و HC معادل ۷/۰۴ برآورد شده است که از مقدار بحرانی آماره t در سطح معنی‌داری ۹۵ درصد (۱/۹۶) بزرگ‌تر است. بنابراین، فرضیه اول پژوهش مبنی بر وجود رابطه معنی‌دار بین کیفیت سامانه فراگیری الکترونیکی دانشگاه صنعتی امیرکبیر با عملیاتی بودن تأیید می‌شود.

**آزمون فرضیه دوم:** بین کیفیت سامانه فراگیری الکترونیکی دانشگاه صنعتی امیرکبیر با قابلیت اطمینان سامانه، رابطه معنی‌داری وجود دارد.

همان‌طور که از نمودار ۲ پیداست، آماره  $t$  بین دو متغیر  $B$  و  $HC$  معادل  $5/55$  برآورد شده است که از مقدار بحرانی آماره  $t$  در سطح معنی‌داری  $95$  درصد ( $1/96$ ) بزرگ‌تر است. بنابراین، فرضیه دوم پژوهش مبنی بر وجود رابطه معنی‌دار بین کیفیت سامانه فراگیری الکترونیکی دانشگاه صنعتی امیرکبیر با قابلیت اطمینان سامانه تأیید می‌شود.

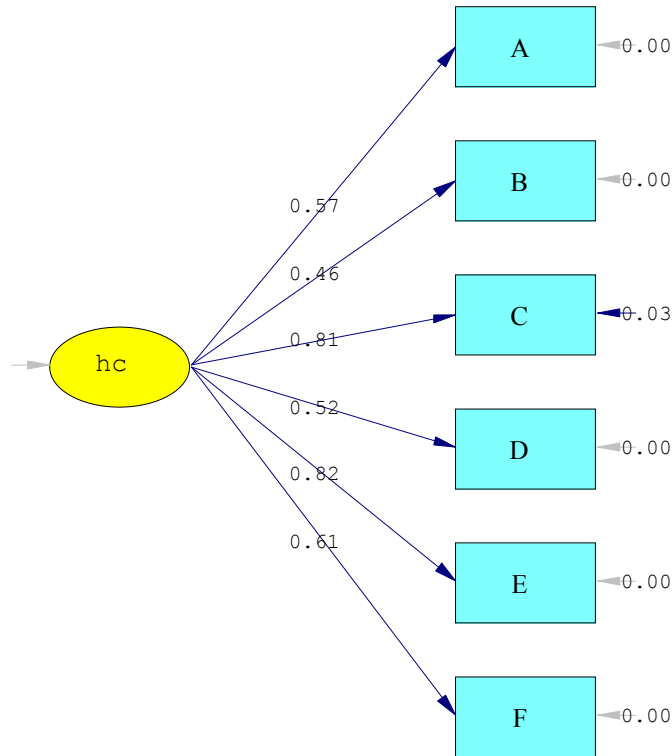
**آزمون فرضیه سوم:** بین کیفیت سامانه فراگیری الکترونیکی دانشگاه صنعتی امیرکبیر با کارایی سامانه، رابطه معنی‌داری وجود دارد. همان‌طور که از نمودار ۲ پیداست، آماره  $t$  بین دو متغیر  $C$  و  $HC$  معادل  $7/01$  برآورد شده است که از مقدار بحرانی آماره  $t$  در سطح معنی‌داری  $95$  درصد ( $1/96$ ) بزرگ‌تر است. بنابراین، فرضیه سوم پژوهش مبنی بر وجود رابطه معنی‌دار بین کیفیت سامانه فراگیری الکترونیکی دانشگاه صنعتی امیرکبیر با کارایی سامانه نیز تأیید می‌شود.

**آزمون فرضیه چهارم:** بین کیفیت سامانه فراگیری الکترونیکی دانشگاه صنعتی امیرکبیر با قابلیت استفاده سامانه، رابطه معنی‌داری وجود دارد. همان‌طور که از نمودار ۲ پیداست، آماره  $t$  بین دو متغیر  $D$  و  $HC$  معادل  $4/76$  برآورد شده است که از مقدار بحرانی آماره  $t$  در سطح معنی‌داری  $95$  درصد ( $1/96$ ) بزرگ‌تر است. بنابراین، فرضیه چهارم پژوهش مبنی بر وجود رابطه معنی‌دار بین کیفیت سامانه فراگیری الکترونیکی دانشگاه صنعتی امیرکبیر با قابلیت استفاده سامانه تأیید می‌شود.

**آزمون فرضیه پنجم:** بین کیفیت سامانه فراگیری الکترونیکی دانشگاه صنعتی امیرکبیر با قابلیت نگهداری سامانه، رابطه معنی‌داری وجود دارد. همان‌طور که از نمودار ۲ پیداست، آماره  $t$  بین دو متغیر  $E$  و  $HC$  معادل  $6/35$  برآورد شده است که از مقدار بحرانی آماره  $t$  در سطح معنی‌داری  $95$  درصد ( $1/96$ ) بزرگ‌تر است. بنابراین، فرضیه پنجم پژوهش مبنی بر وجود رابطه معنی‌دار بین کیفیت سامانه فراگیری الکترونیکی دانشگاه صنعتی امیرکبیر با قابلیت نگهداری سامانه تأیید می‌شود.

**آزمون فرضیه ششم:** بین کیفیت سامانه فراگیری الکترونیکی دانشگاه صنعتی امیرکبیر با انتقال‌پذیری سامانه، رابطه معنی‌داری وجود دارد. همان‌طور که از نمودار ۲ پیداست، آماره  $t$  بین دو متغیر  $F$  و  $HC$  معادل  $6/27$  برآورد شده است که از مقدار بحرانی آماره  $t$  در سطح معنی‌داری  $95$  درصد ( $1/96$ ) بزرگ‌تر است. بنابراین، فرضیه ششم پژوهش مبنی بر وجود رابطه معنی‌دار بین کیفیت سامانه فراگیری الکترونیکی دانشگاه صنعتی امیرکبیر با انتقال‌پذیری تأیید می‌شود. در نتیجه، براساس نتایج پژوهش همه فرضیات پژوهش مورد پذیرش قرار می‌گیرد.

با مشخص شدن نهائی شاخص‌های هر عامل، ارتباط بین متغیرهای پژوهش با استفاده از نرم‌افزار لیزرل برآورد می‌شود (نمودار ۳).



### نمودار ۳. ارتباط بین متغیرها در مدل نهائی پژوهش

کیفیت سامانه آموزش الکترونیکی دانشگاه به ترتیب بیشترین تأثیر را از قابلیت نگهداری سامانه، کارائی سامانه، انتقال پذیری سامانه، عملیاتی بودن سامانه، قابلیت استفاده، و قابلیت اطمینان سامانه می پذیرد.

قابلیت نگهداری سامانه یکی از مهمترین متغیرهای اثرگذار بر روی سامانه یادگیری الکترونیکی دانشگاه است، بنابراین پیشنهاد می گردد همه شاخص های اثرگذار مرتبط (شامل قابلیت تحلیل، قابلیت تغییر، پایداری، و آزمایش پذیری سامانه) مورد توجه جدی قرار گیرد و تلاش های لازم به منظور ارتقاء سامانه یادگیری الکترونیکی دانشگاه صورت پذیرد.

متغیر کارائی سامانه نیز از دیگر متغیرهای مهم و اثرگذار بر روی سامانه یادگیری الکترونیکی دانشگاه است، بنابراین پیشنهاد می گردد دانشگاه به این متغیر و شاخص های مرتبط با آن توجه بیشتری داشته باشد و از این طریق، موجبات ارتقاء سامانه یادگیری الکترونیکی را فراهم نماید.

با توجه به اهمیت سامانه یادگیری الکترونیکی و گسترش روزافزون آن در ایران، مدل ارائه شده در این پژوهش می تواند به عنوان مدل پایه در ارزیابی کیفیت سامانه یادگیری الکترونیکی همه سازمان ها و مؤسسات مورد استفاده قرار گیرد. این کار می تواند هم از طریق پایان نامه های دانشجویی و هم از طریق طرح های پژوهشی برای تمام سازمان ها و مؤسسات دولتی و خصوصی تعریف شود.

#### ۶. نتیجه گیری و پیشنهادات

در این مقاله، ابتدا پس از مطالعه ادبیات موضوع پژوهش، مدل های مطرح در زمینه ارزیابی سامانه های یادگیری الکترونیکی به صورت خلاصه بررسی و با یکدیگر مقایسه شد. نظر به ویژگی های خاص مدل ایزو ۹۱۲۶، در این مقاله از این مدل جهت ارزیابی سامانه یادگیری الکترونیکی در دانشگاه امیرکبیر استفاده گردید. بدین منظور، پرسشنامه ای براساس شاخص های مدل ایزو ۹۱۲۶ طراحی و از طریق نمونه های آماری تکمیل گردید. به منظور تحلیل اطلاعات جمع آوری شده، از روش تحلیل عاملی و نرم افزار لیزرل استفاده گردید که نتایج زیر به دست آمد:

بین کیفیت سامانه فراگیری الکترونیکی دانشگاه صنعتی امیرکبیر با قابلیت اطمینان سامانه رابطه مستقیم و معنی داری وجود دارد. ضریب همبستگی بین کیفیت سامانه آموزش الکترونیکی دانشگاه امیرکبیر و قابلیت اطمینان آن برابر ۰/۴۶ است.

بین کیفیت سامانه فراگیری الکترونیکی دانشگاه صنعتی امیرکبیر با کارایی سامانه، رابطه مستقیم و معنی داری وجود دارد. ضریب همبستگی بین این دو متغیر برابر ۰/۸۱ است.

رابطه کیفیت سامانه فراگیری الکترونیکی دانشگاه صنعتی امیرکبیر با قابلیت استفاده سامانه، مستقیم و معنی دار است. ضریب همبستگی بین این دو متغیر نیز برابر ۰/۵۲ است.

بین کیفیت سامانه فراگیری الکترونیکی دانشگاه صنعتی امیرکبیر با قابلیت نگهداری سامانه، رابطه مستقیم و معنی داری وجود دارد. ضریب همبستگی این دو متغیر نیز ۰/۸۲ است.

همچنین، بین کیفیت سامانه فراگیری الکترونیکی دانشگاه صنعتی امیرکبیر با انتقال پذیری آن، رابطه مستقیم و معنی داری وجود دارد. ضریب همبستگی بین سامانه آموزش الکترونیکی دانشگاه امیرکبیر با انتقال پذیری آن برابر ۰/۶۱ است.

کیفیت سامانه آموزش الکترونیکی دانشگاه به ترتیب بیشترین تأثیر را از قابلیت نگهداری سامانه، کارایی سامانه، انتقال پذیری سامانه، عملیاتی بودن سامانه، قابلیت استفاده، و قابلیت اطمینان سامانه می پذیرد.

مدل‌های مختلفی برای ارزیابی کیفیت سامانه فراگیری الکترونیکی تاکنون ارائه شده است که در این پژوهش از مدل ISO 9126 استفاده گردید. سایر مدل‌های اشاره شده می‌تواند به عنوان موضوع پژوهش جدیدی تعریف و با نتایج مدل این پژوهش مقایسه شود. برای ارزیابی مدل این پژوهش از معادلات ساختاری و نرم افزار لیزرل استفاده گردید. ارزیابی با استفاده از سایر روش‌ها مانند روش حداقل مربعات جزئی (PLS) که متغیرهای کنترلی زیادی در مقایسه با سایر روش‌ها دارد نیز می‌تواند در ارزیابی مدل‌های مشابه مورد استفاده قرار گیرد.

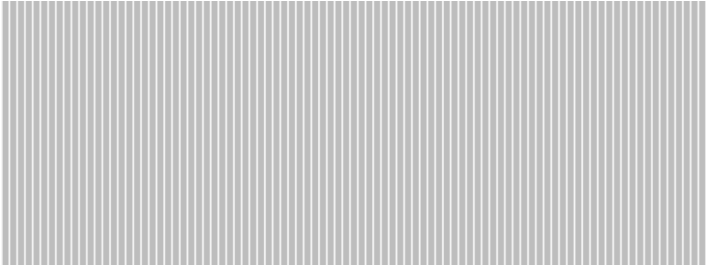
قابلیت نگهداری سامانه یکی از مهمترین متغیرهای اثرگذار بر روی سامانه یادگیری الکترونیکی دانشگاه است، بنابراین همه شاخص‌های اثرگذار مرتبط (شامل قابلیت تحلیل، قابلیت تغییر، پایداری، و آزمایش پذیری سامانه) باید مورد توجه جدی قرار گیرد و تلاش‌های لازم به منظور ارتقاء کیفیت سامانه یادگیری الکترونیکی دانشگاه صورت پذیرد. متغیر کارایی سامانه نیز از دیگر متغیرهای مهم و اثرگذار بر روی سامانه یادگیری الکترونیکی دانشگاه است، بنابراین شایسته است دانشگاه به این متغیر و شاخص‌های مرتبط با آن توجه بیشتری داشته باشد و از این طریق، موجبات ارتقاء سامانه یادگیری الکترونیکی را فراهم نماید. با توجه به اهمیت سامانه یادگیری الکترونیکی و گسترش روزافزون آن در ایران، مدل ارائه شده در این پژوهش می‌تواند به عنوان مدل پایه در ارزیابی سامانه یادگیری الکترونیکی تمام سازمان‌ها و مؤسسات مورد استفاده قرار گیرد.

## ۷. منابع

- جمشیدفر، زهرا. ۱۳۸۴. بررسی نیازهای راهبردی توسعه آموزش مجازی در مقطع متوسطه شهر تهران، پایان‌نامه کارشناسی ارشد رشته فناوری اطلاعات. دانشگاه آزاد اسلامی، واحد علوم و تحقیقات.
- حسینی، مریم، رضا میرعرب‌رضی، و سعید رضائی. ۱۳۸۶. بررسی موانع توسعه آموزش الکترونیکی در نظام آموزشی ایران، زاهدان. در دومین کنفرانس یادگیری الکترونیکی ایران.
- <http://www.civilica.com/Paper-ICELEARNING02-ICELEARNING02005.html> (دسترسی در ۱۳۸۸/۱/۷).
- حافظ‌نیا، محمدرضا، ۱۳۸۶، مقدمه‌ای بر روش تحقیق در علوم انسانی. تهران: سازمان مطالعه و تدوین کتب علوم انسانی در دانشگاه‌ها (سمت).
- خیامی، رئوف. ۱۳۸۸. ارزیابی و تحلیل معماری سازمانی. پایان‌نامه دکترای مهندسی کامپیوتر، دانشگاه شیراز.
- ذاکری، بتول. ۱۳۷۲. روش‌های ساخت یافته تجزیه و تحلیل و طراحی نظام‌های اطلاعاتی تهران. تهران: انتشارات سازمان مدیریت صنعتی.
- رزاقی، سمیرا. ۱۳۸۵. بررسی عوامل مؤثر بر توسعه دانشگاه مجازی در ایران و تعیین وضعیت استراتژیک آن، پایان‌نامه کارشناسی رشته فناوری اطلاعات، دانشگاه تهران.

- رضایی، مسعود. ۱۳۸۸. موانع توسعه یادگیری الکترونیکی در آموزش عالی کشاورزی از دیدگاه دانشجویان. *فصلنامه علوم و فناوری اطلاعات* ۲۴ (۳): ۶۱-۷۶.
- رئوفی، خیامی. ۱۳۸۸. ارزیابی و تحلیل معماری سازمانی. پایان‌نامه دکترای مهندسی کامپیوتر، دانشگاه شیراز.
- زوارقی، رسول. ۱۳۸۷. نگرشی بر درگاه‌های فراگیری الکترونیکی. *فصلنامه علوم و فناوری اطلاعات* ۲۴ (۱): ۱۴۱-۱۷۲.
- سهرابی، منیره. ۱۳۸۲. بررسی موانع استفاده از آموزش مجازی در فرآیند یاددهی - یادگیری از دیدگاه معلمان دوره متوسطه شهر تهران. پایان‌نامه کارشناسی رشته فناوری اطلاعات، دانشگاه تهران.
- صادقی، نسرین. ۱۳۸۷. چگونه یادگیری الکترونیکی را وارد سازمان خود کنیم؟ تشریح مرکز گسترش فناوری اطلاعات ۲ (۶): ۱۹-۲۶.
- غفاری، زهره. ۱۳۸۸. یادگیری الکترونیکی با استفاده از فناوری اطلاعات. *همشهری آنلاین*.  
www.hamshahrionline.ir/news-78292 (دسترسی در ۱۳۸۸/۱/۷).
- فتحی، مریم. ۱۳۸۰. بررسی الگوهای آموزش مجازی به منظور تهیه و تدوین الگوی مناسب. پایان‌نامه کارشناسی رشته فناوری اطلاعات، دانشگاه مازندران.
- فتحیان، محمد، و معصومه نوروزی. ۱۳۸۸. مطالعه الگوی مطلوب سواد رایانه‌ای برای معلمان متوسطه در ایران. در *دومین همایش آموزش الکترونیکی*. -ELEARNING022.html (دسترسی در ۱۳۸۸/۱/۷).  
http://www.civica.com/Paper-ELEARNING022.html
- فراهانی، ابوالفضل. ۱۳۸۰. مقایسه عملکرد تحصیلی دانشجویان تربیت بدنی نظام آموزش حضوری با راه دور و ارائه الگوی برنامه‌ریزی تربیت بدنی از راه دور. رساله دکترای رشته تربیت بدنی، دانشگاه تربیت مدرس.
- فرهادی، ربابه. ۱۳۸۴. آموزش الکترونیکی پارادایم جدید در عصر اطلاعات. *فصلنامه علوم و فناوری اطلاعات* ۲۱ (۱): ۴۹-۶۶.
- کلانتری، خلیل. ۱۳۸۲. پردازش و تحلیل داده‌ها در تحقیقات علوم اجتماعی. تهران: انتشارات شریف.
- مظلومی، مریم. ۱۳۸۶. راهبردها، رویکردها و استانداردها در آموزش الکترونیکی. پایان‌نامه کارشناسی رشته فناوری اطلاعات. دانشگاه تربیت مدرس.
- نجابی، علیرضا، و محمد مستبصری. ۱۳۸۰. فناوری اطلاعات استراتژی توسعه پایدار. در *همایش نقش فناوری اطلاعات در اشتغال*، ۲۶-۳۱. تهران: موسسه مطالعات و تحقیقات بین‌الملل.
- هومن، حیدرعلی. ۱۳۸۰. شناخت روش علمی در علوم رفتاری. تهران: انتشارات پارسا.
- Bayol, M. P., A. De La Foye, C. Tellier, and M. Tenenhaus. 2001. Use of PLS path modeling to estimate the ECSI model. *Statistica, Applicata / Italian Journal of Applied Statistics* 12 (3): 361-375.
- Bertea, P. 2009. Measuring students' attitude towards e-learning. In *The 5th International, Scientific Conference, Elearning and Software For Education, Bucharest, April 09-10, 2009*.  
http://adlunap.ro/else2009/contentpapers.php (30 Oct. 2009).
- Calero, J. R., and M. Piattini. 2005. Classifying web metrics using the web quality model. *Online Information Review Journal* 29 (3): 645-661.
- Chua, B., and L. E. Dyson. 2004. Applying the ISO 9126 model to the evaluation of an elearning system. *Computers and Education* 42 (3): 42-53.

- Dalgarno, B., A. G. Bishop, W. Adlong, and D. R. Bedgood Jr. 2009. Effectiveness of a virtual laboratory as a preparatory resource for distance education chemistry students. *Computers and Education* 53 (3): 853-865.
- Dromey, R.G. 1995. A model for software product quality. *IEEE Transactions on Software Engineering* 21 (2): 146 – 162.
- Hermans, R. , J. Tondeur, J. van Braak, and M.Valcke. 2008. The impact of primary school teachers educational beliefs on the classroom use of computers. *Computers and Education* 51 (4): 1499-1509.
- ISO/IEC 9126-1. 2001. Software engineering - Product quality – Part 1: Quality Model. 2001-06-15.
- Limniou, M., D. Roberts, and N. Papadopoulos. 2008. Full immersive virtual environment CAVETM in chemistry education. *Computers and Education* 51 (2): 584–593.
- Moyo, L. M. and E. S. Cahoy. 2003. Meeting the needs of remote library users. *Library Management* 24 (6/7): 281-90.
- Petrakou, A. 2009. Interacting through avatars: Virtual worlds as a context for online education. *Computers and Education* 54 (4): 1020-1027.



# Applying the ISO 9126 Model to the Evaluation of an E-learning System in Iran

**Hossein Pedram<sup>1</sup>**

Associate Professor in Amirkabir University

**Davood Karimzadegan Moghaddam<sup>2</sup>**

Assistant Professor in Amirkabir University

**Zhaleh Asheghi\***

Student of IT management, Payam-e-Noor University

Iranian Journal of  
**Information  
Processing &  
Management**

**Abstract:** One of the models presented in e-learning quality system field is ISO 9126 model, which applied in this research to evaluate e-learning system of Amirkabir University. This model system for evaluation, the six main variables provided that each of these variables by several other indicators was measured. Thus, the model parameters as ISO 9126 and turned the questionnaire survey among samples (120 experts and students of Amirkabir University) and the distribution were completed. Based on the results between the electronic learning systems, Amirkabir University with each of the six-factor model of effective, direct and meaningful relationship exist. Also, based on the results, the system of e-learning in Amirkabir University was affected most respectively by maintainability, efficiency, portability, functionality, usability and reliability.

**Keywords:** ISO 9126, e-learning, software quality

Iranian Research Institute Iranian  
For Science and Technology  
ISSN 2251-8223  
eISSN 2251-8231  
Indexed in LISA, SCOPUS & ISC  
Vol.27 | No.2 | pp: 495-517  
winter 2012

---

1. pedram@aut.ac.ir

2. d\_karimzadgan@pnu.ac.ir

\*Corresponding author: zh\_asheghi@yahoo.com