

The Effect of Organizational Citizenship Behaviors on the Success of Enterprise Resource Planning (ERP) Information Systems

Alireza Pooya*

Assistant Professor; FUM

Maliheh Bazrgari¹

Masters Student of Business Management; FUM

Abstract: An enterprise resource planning (ERP) system is an integrated business software system that enables a company to manage the efficient and effective use of resources (materials, human resources, finance, etc.) by providing total, integrated solution for the organization's information-processing. Organizational citizenship behaviors (OCB), as one of the new concepts in organizational behavior management that emphasize the extra-role of the behaviors of managers and employees, have a crucial role on organizational performance. This study focuses on the impacts of this kind of behaviors on ERP system success. A questionnaire was developed and distributed among the users in several companies that implemented this system. Random cluster sampling was used and 244 questionnaires were collected. Findings show that there is a positive relationship between three dimensions of OCB on ERP system success, but the indirect impact of helping behaviors as one of the dimensions of OCB on ERP system success through computer anxiety was not accepted.

Keywords: ERP System; Organizational Citizenship Behaviors; Computer Anxiety; ERP System Success

Iranian Journal of
**Information
Processing &
Management**

Iranian Research Institute
for Information Science and Technology
(IranDoc)

ISSN 2251-8223

eISSN 2251-8231

Indexed by SCOPUS, ISC, & LISTA

Vol. 29 | No. 2 | pp. 399-424

Winter 2014

<https://doi.org/10.35050/IJPM010.2014.040>



* Corresponding Author:
Alirezapooya@um.ac.ir
1. bazrgari.7777777@gmail.com

تأثیر رفتار شهروندی سازمان بر موفقیت

نظام‌های اطلاعاتی برنامه‌ریزی

منابع سازمان

علیرضا پویا*

دکتری مدیریت؛ استادیار گروه مدیریت
دانشگاه فردوسی مشهد

ملیحه بدرگوری^۱

دانشجوی کارشناسی ارشد رشته مدیریت بازرگانی
گرایش تحول سازمانی؛ دانشگاه فردوسی مشهد

پذیرش: ۱۳۹۲/۰۲/۲۹

دریافت: ۱۳۹۱/۰۸/۲۰

دانشگاه فردوسی مشهد
مجله علمی پژوهشی

فصلنامه علمی پژوهشی
پژوهشگاه علوم و فناوری اطلاعات ایران
(ایرانداک)

شاپا (چاپی) ۸۲۲۳-۲۲۵۱

شاپا (الکترونیکی) ۸۲۳۱-۲۲۵۱

نمایه در SCOPUS، ISI، و LISTA

jipm.irandoc.ac.ir

دوره ۲۹ | شماره ۲ | صص ۳۹۹-۴۲۴

زمستان ۱۳۹۲

<https://doi.org/10.35050/JIPM010.2014.040>

نوع مقاله: پژوهشی



چکیده: هدف این پژوهش بررسی تأثیر رفتار شهروندی سازمان بر موفقیت نظام برنامه‌ریزی منابع سازمان است. برنامه‌ریزی منابع سازمان به‌مثابه یک نظام نرم‌افزاری در حوزه کسب‌وکار است که از طریق ارائه یک راه‌حل یکپارچه و جامع، سازمان را قادر به استفاده مؤثر و کارآمد از منابع خود شامل مواد، نیروی انسانی، سرمایه و اطلاعات می‌کند. پژوهش‌ها نشان داده است بسیاری از این نظام‌ها در مراحل پیاده‌سازی و گسترش در عمل با شکست مواجه می‌شوند که دلایل عمده آنها مشکلات رفتاری کاربران تشخیص داده شده است. در این میان، رفتار شهروندی سازمان^۲ به‌عنوان یکی از مفاهیم جدید مدیریت رفتار سازمانی که بر رفتارهای فراتر از کارکنان و مدیران تأکید می‌ورزد، در عملکرد فرایندهای سازمانی نقشی تعیین‌کننده ایفا می‌کند. در پژوهش حاضر به‌منظور بررسی تأثیر رفتار شهروندی از نظر ابعاد سه‌گانه رفتارهای کمکی^۳، فضیلت مدنی^۴، و روحیه جوانمردی^۵ بر موفقیت «نظام برنامه‌ریزی منابع سازمان» از روش پیمایشی استفاده شد. به همین منظور پرسشنامه‌ای تنظیم و در میان کاربران این نظام‌ها در چندین شرکت که این نظام در آنها پیاده‌سازی شده بود توزیع شد. از روش نمونه‌گیری خوشه‌ای تصادفی استفاده و ۲۴۴ پاسخنامه جمع‌آوری شد. نتایج نشان داد که بین این ابعاد و موفقیت «نظام برنامه‌ریزی منابع سازمان» رابطه مثبتی وجود دارد، اما تأثیر غیرمستقیم رفتارهای کمکی به‌عنوان یکی از ابعاد این رفتار از طریق دلواپسی نسبت به استفاده از رایانه^۶ بر موفقیت «نظام برنامه‌ریزی منابع سازمان» مورد پذیرش قرار نگرفت.

کلیدواژه‌ها: نظام برنامه‌ریزی منابع سازمان؛ رفتار شهروندی سازمانی؛ دلواپسی استفاده از رایانه؛ موفقیت نظام برنامه‌ریزی منابع سازمان

* پدیدآور رابط:

Alirezapooya@um.ac.ir

1. bazrgari.7777777@gmail.com

۱. مقدمه

در دنیای رقابتی امروز نظام‌های برنامه‌ریزی و پایگاه‌های اطلاعاتی جامع در هر سازمانی به‌خصوص سازمان‌های بزرگ یکی از نیازمندی‌های اساسی است و هرچه سازمان بزرگتر باشد، این نیاز به‌طور گسترده‌تری احساس می‌شود. شاید یکی از کامل‌ترین نظام‌های اطلاعاتی موجود که در سال‌های اخیر به‌طور گسترده‌ای مورد استفاده قرار گرفته است، «نظام برنامه‌ریزی منابع سازمان»^۱ باشد (Davenport 2000). این نظام تمام بخش‌های شرکت را از طریق جریانی از اطلاعات به یکدیگر مرتبط می‌سازد و مدیریت مکان، زمان و منابع را در شرکت برقرار می‌کند و شرکت را در بخش‌های مختلف از به‌کارگیری نرم‌افزارهای مختلف که با یکدیگر ارتباط مؤثر و همگام با زمان نیز ندارند، بی‌نیاز می‌کند. برنامه‌ریزی منابع سازمان به‌مثابه یک نظام نرم‌افزاری در حوزه کسب و کار است که از طریق ارائه یک راه‌حل یکپارچه و جامع، سازمان را به استفاده مؤثر و کارآمد از منابع خود شامل مواد، نیروی انسانی، سرمایه و اطلاعات توانمند می‌کند (Nah, Lauand, and Kuang 2001). در واقع «نظام برنامه‌ریزی منابع سازمان» به معنی برنامه‌ریزی منابع سازمانی است و عبارت «نظام برنامه‌ریزی منابع سازمان» در اصل به چگونگی استفاده یک سازمان بزرگ از منابع گسترده سازمانی مرتبط می‌شود.

«نظام برنامه‌ریزی منابع سازمان» از جمله نظام‌های اطلاعاتی است که امروزه مورد توجه بسیاری از سازمان‌ها قرار گرفته است، اما با توجه به هزینه‌های بالایی که این دسته از نظام‌ها بر سازمان تحمیل می‌کنند، و گزارش نمونه‌های متعدد شکست پروژه‌های «نظام برنامه‌ریزی منابع سازمان» با وجود سرمایه‌گذاری فراوان (Umble, Haft, and Umble 2003)، لازم است برای موفقیت عملکرد این نظام‌ها در سازمان، متغیرهای مختلفی مورد توجه قرار گیرند. در بیشتر پژوهش‌های انجام‌شده اغلب جنبه‌های فنی و متغیرهای مربوط به آنها از قبیل: مهندسی مجدد فرایند کسب و کار، صلاحیت مشاور، اصول مدیریتی پروژه، و موضوعات بودجه‌ای و هزینه مورد توجه قرار گرفته و روی جنبه‌های رفتاری کارکنان به‌عنوان متغیر تأثیرگذار بر روی موفقیت «نظام برنامه‌ریزی منابع سازمان» کمتر کار شده است (Wang et al. 2008). کاربران «نظام برنامه‌ریزی منابع سازمان» علاوه بر رفتارهایی که

1. Enterprise Resource Planning (ERP)

ناشی از نقش رسمی آنها در سازمان است و توسط سازمان برای آنها تعریف شده است، رفتارهایی فراتر از نقش خود در سازمان دارند که از آن جمله می‌توان به رفتارهای شهروندی سازمانی اشاره کرد. این رفتار به‌عنوان یکی از مفاهیم جدید مدیریت رفتار سازمانی که بر رفتارهای فرآینشی کارکنان و مدیران تأکید می‌ورزد، در فرایند سازمانی و تبدیل محیط سنتی به محیط پویا و کارآمد نقش تعیین‌کننده‌ای دارد. سازمان‌ها به‌ویژه در کشورهای در حال توسعه به افزایش کارآمدی نیازمند هستند، و باید زمینه پیاده‌سازی رفتار شهروندی سازمانی به‌گونه‌ای فراهم شود که کارکنان و مدیران بتوانند توانایی‌های خود را در جهت تحقق اهداف سازمانی به‌کارگیرند. علاوه بر این در سالیان اخیر توجه سازمان‌های ایرانی به نظام‌های برنامه‌ریزی منابع سازمانی روزبه‌روز افزایش یافته است (Akhavan 2008). سازمان‌های دولتی که نقش تعیین‌کننده‌ای در کشور ایفا می‌کنند، سهم قابل توجهی از بازار «نظام برنامه‌ریزی منابع سازمان» در کشور را به‌خود اختصاص داده‌اند. از آنجایی که «نظام برنامه‌ریزی منابع سازمان» نه فقط محیط اطلاعاتی سازمان را تغییر شکل می‌دهند، بلکه بر فرایندهای کسب‌وکار و رفتار کارمندان در سطح سازمان نیز تأثیر می‌گذارند شناسایی و معرفی سنجه‌هایی که منعکس‌کننده کیفیت اطلاعات، کارآیی فرایندهای کسب‌وکار و رفتار کارکنان در جهت موفقیت «نظام برنامه‌ریزی منابع سازمان» است، مطلوب خواهد بود (Lee and lee 2004). هدف این پژوهش بررسی اثر ابعاد رفتار شهروندی سازمان بر میزان موفقیت «نظام برنامه‌ریزی منابع سازمان» است. البته تلاش شده تا نقش تعدیل‌گری متغیری با عنوان دلواپسی استفاده از رایانه و تأثیر آن بر موفقیت نظام «نظام برنامه‌ریزی منابع سازمان» نیز مورد توجه و بررسی قرار گیرد.

۲. مبانی نظری

۲-۱. رفتار شهروندی سازمان

رفتار شهروندی سازمان برای هر سازمانی مطلوب است، زیرا با متغیرهای سازمانی مهمی مانند رضایت شغلی، بهره‌وری و عملکرد سازمانی در ارتباط است (Turnipseed and Murkison 1996). یکی از دلایلی که باعث موفقیت سازمان‌ها می‌شود، وجود کارکنانی است که فراتر از وظایف رسمی خود تلاش می‌کنند. در واقع افراد در سازمان‌ها علاوه بر رفتارهایی که بر اساس شرح شغل برای آنها تعیین می‌شود، گاهی رفتارهایی را خارج از

وظایف رسمی خود به نمایش می‌گذارند. «پوفر» معتقد است که رفتارهای داخل نقش کارکنان به هیچ‌وجه تضمین‌کننده اثربخشی سازمانی نخواهد بود، بلکه این‌گونه رفتارها باید با رفتارهای اخلاقانه و غریزی‌ای که اعضای سازمانی در مقابل حوادث و رویدادهای پیش‌بینی نشده از خود بروز می‌دهند، تکمیل شود تا به این وسیله اهداف سازمان به بهترین شکل ممکن تحقق یابد (Puffer 1987). «کاتز» و «کاهن» در کتاب خود با عنوان «روان‌شناسی اجتماعی سازمان‌ها» نیز بیان می‌کنند که مؤسسات به منظور انجام اثربخش وظایف خود به کارکنانی نیازمند هستند که فراتر از الزامات و نیازمندی‌های نقش‌های اصلی خود در سازمان عمل کنند (Katz and Kahn 1978). این رفتارهای خارج از نقش، تحت عناوین مختلفی از جمله: رفتار فراتر از نقش (Van dyne, Cummings, and Parks 1995)، رفتار سازمانی مددکارانه (Brief and Motowidlo 1986)، خودجوشی سازمانی (George and Brief 1992)، و عملکرد زمینه‌ای (Borman and Motowidlo 1997) مطرح شده‌اند که در این میان نامگذاری «ارگان» از این پدیده بیشتر در پژوهش‌ها رایج شده است. «ارگان» این پدیده را رفتار شهروندی سازمان نامید و چنین تعریف کرد: «رفتارهایی فردی که اختیاری و آگاهانه بوده و به‌طور مستقیم و صریح به‌وسیله نظام‌های پاداش سازمانی و نظام‌های ارزیابی عملکرد سازمانی شناسایی نشده‌اند، اما در مجموع اثر چشمگیری بر اثربخشی سازمانی دارند» (Organ 1988). منظور از اختیاری بودن، رفتارهایی است که جزء الزامات اساسی نقش و شرح شغل کارکنان نیست. تعدادی از نظریه‌های سازمان نیز رفتارهای داوطلبانه کارکنان از قبیل رفتارهای مشارکتی، پیشنهاد راه‌هایی برای بهبود محصول و ایجاد جو مثبت در سازمان را به‌عنوان چسبی در نظر گرفته‌اند که تمام اجزای سازمان را در کنار هم نگه می‌دارد (Katz 1964).

ابعاد مختلفی برای رفتار شهروندی بیان شده‌است. به‌طور مثال «ارگان» پنج بُعد نوع دوستی، ادب و نزاکت، فضیلت مدنی، روحیه جوانمردی و وجدان کاری را به‌عنوان ابعاد آن معرفی کرد و البته وی در سال ۱۹۹۰، دو بُعد ایجاد صلح و تشویق‌گری را به ابعاد پنجگانه قبل اضافه کرد (Organ 1988; Organ 1990). «گراهام» ابعاد اطاعت سازمانی، کمک‌های بین فردی، وفاداری سازمانی، و مشارکت سازمانی (Graham 1989)؛ پاداسکف و «مک‌کنزی» سه بُعد رفتارهای کمکی، فضیلت مدنی، و روحیه جوانمردی (Podsakoff and MacKenzie 1994)؛ «ویلیام» و «اندرسون» دو بُعد رفتار شهروندی سازمانی

و رفتار شهروندی فردی (Williams, and Anderson 1991)؛ و «ون دین» و دیگران سه بُعد مشارکت وفاداری و اطاعت را به‌عنوان ابعاد رفتار شهروندی سازمان بیان کردند (Van Dyne, Cummings, and Parks 1995). می‌توان گفت سه بُعد ارائه‌شده توسط پاداسکف و مک کنزی دارای ابعاد کاملی است و تمامی جنبه‌های این رفتار را دربرمی‌گیرد که به تشریح کامل‌تر آن پرداخته می‌شود. اولین بُعد، رفتارهای کمکی است. برخی از صاحب‌نظران رفتار شهروندی مانند پاداسکف و مک کنزی دو بُعد نوع‌دوستی و ادب و نزاکت مربوط به ابعاد معرفی‌شده از سوی ارگان را در یک طبقه قرار می‌دهند و از آنها به‌عنوان «رفتارهای کمکی» نام می‌برند که شامل کمک کردن به‌طور داوطلبانه به سایر کارکنان و نیز جلوگیری از بروز مشکلات مرتبط با کار است (Podsakoff et al. 2000). دومین بُعد مورد اشاره فضیلت مدنی است که شامل رفتارهایی از قبیل حضور در فعالیت‌های فوق برنامه و اضافی، به‌ویژه زمانی که این حضور لازم نباشد، حمایت از توسعه و تغییرات ارائه‌شده توسط مدیران سازمان و تمایل به مطالعه کتاب، مجلات و افزایش اطلاعات عمومی و اهمیت به نصب اعلانیه و اطلاعیه در سازمان برای آگاهی دیگران می‌شود (Organ 1988). بر این اساس «گراهام» معتقد است که یک شهروند سازمانی خوب نه تنها باید از موضوعات روز سازمان آگاه باشد، بلکه باید درباره آنها اظهار نظر کند و در حل آنها نیز مشارکت فعالانه داشته باشد (Graham 1989). در نهایت پژوهشگران به روحیه جوانمردی یا تحمل‌پذیری که به‌عنوان آخرین بُعد نام برده شده است (و به شکیبایی در برابر موقعیت‌های مطلوب و مساعد، بدون اعتراض، نارضایتی و گلایه‌مندی اشاره دارد) اشاره می‌کنند که این بُعد بر روی جنبه‌های مثبت سازمان به‌جای جنبه‌های منفی آن تأکید می‌کند.

۲-۲. نظام برنامه‌ریزی منابع سازمان

همواره تمامی سازمان‌ها در صدد ارتقاء سطح بهره‌وری خود به‌وسیله استفاده بهینه از منابع بوده‌اند. این امر به‌دلایلی مانند رشد اقتصاد جهانی و فشار در بازار، محدودیت منابع و رقابت، در حال افزایش است؛ به‌طوری‌که در سال‌های اخیر استفاده از نظام‌های یکپارچه سازمانی^۱ در رأس برنامه‌های سازمان‌ها قرار گرفته است. مهم‌ترین ابزار پیش رو در این

1. Organizational integrated systems

ارتباط «نظام برنامه‌ریزی منابع سازمان» است. نظام برنامه‌ریزی منابع سازمان به‌عنوان یکی از نرم‌افزارهای نوین فناوری اطلاعات است که در جهت یکپارچه‌سازی و انتقال سریع‌تر و مناسب‌تر اطلاعات به یاری سازمان‌ها آمده‌است. نظام‌های اطلاعاتی و به‌طور خاص نظام‌های «نظام برنامه‌ریزی منابع سازمان» امروزه به‌دلیل مزایایی از قبیل: کاهش هزینه‌های عملیاتی، سرعت‌بخشیدن به عملیات سازمان، یکپارچه‌سازی اطلاعات بخش‌های مختلف سازمان و ایجاد یک پایگاه داده گسترده مورد توجه سازمان‌ها قرار گرفته‌اند. یک نظام برنامه‌ریزی منابع سازمان، بسته‌ای نرم‌افزاری است که ایجاد یک راه‌حل جامع برای نیازهای پردازشی اطلاعاتی را فراهم می‌کند و مدیران ارشد را قادر می‌سازد که منابع را به‌طور کارآ و اثربخش مدیریت کنند (Shih 2006). در واقع «نظام برنامه‌ریزی منابع سازمان» یک بسته نرم‌افزاری تجاری است که هدف آن یکپارچگی اطلاعات و جریان اطلاعات بین تمامی بخش‌های سازمان از جمله مالی، حسابداری، منابع انسانی، زنجیره تأمین و مدیریت مشتریان است (Umble, Haft, and Umble. 2003; Davenport 1998).

نکته قابل تأمل در اینجا این است که با توجه به هزینه‌های سنگینی که «نظام برنامه‌ریزی منابع سازمان» برای سازمان دارد و علی‌رغم نرخ بالای شکست این پروژه‌ها، باز هم سازمان‌ها تلاش در پیاده‌سازی این نظام‌ها بدون توجه به مشکلات پیاده‌سازی آن دارند، که البته شاید یکی از دلایل آن قدرت تبلیغاتی شرکت‌های عمده عرضه‌کننده «نظام برنامه‌ریزی منابع سازمان» و اشتیاق سازمان‌ها به استفاده از این نظام‌ها باشد (Holland, Light, and Gibson 1999).

۳-۲. دلواپسی نسبت به استفاده از رایانه

نیاز سازمان‌ها به فناوری اطلاعات و نظام‌های اطلاعاتی باعث ورود این‌گونه فناوری به سازمان‌ها شده‌است. با توجه به اینکه رایانه‌ها بخش مهمی از نظام‌های اطلاعاتی هستند، کارکنان سازمان باید آشنایی و مهارت لازم برای استفاده از این نظام‌ها را داشته باشند. یکی از عواملی که ممکن است مانع استفاده از نظام‌های رایانه‌ای شود، اضطراب و دلواپسی رایانه‌ای است. در پژوهش‌ها، وجود دلواپسی رایانه‌ای بیش از دو دهه است که به اثبات رسیده‌است (Korukonda 2007).

موضوع دلواپسی استفاده از رایانه به مشکلات و گرفتاری‌هایی اشاره دارد که در استفاده از رایانه روی می‌دهد، از قبیل: از دست دادن اطلاعات مهم یا ترس از سایر اشتباهاتی که ممکن است رخ دهد (Sievert 1988). این پدیده با توجه به رشد و پیچیده‌تر شدن نظام‌های رایانه‌ای در اکثر سازمان‌ها از اهمیت و شیوع زیادی برخوردار است، زیرا افرادی که سطح بالایی از دلواپسی استفاده از رایانه را دارند ممکن است هنگام استفاده از این نظام‌ها در سطح مطلوبی عمل نکنند و نسبت به استفاده از رایانه و فناوری‌های مرتبط با آن مقاومت کنند (Wang 2007).

در واقع افرادی که نسبت به استفاده از رایانه نگران و دلواپس هستند، وقت و انرژی بیشتری را صرف تمرکز بر روی مشکلات مربوط به وظایف و فناوری مربوط به کار خود می‌کنند و کمتر توانایی خود را نسبت به استفاده از رایانه برای انجام وظایف خود باور دارند (Marakas, Mun, and Johnson 1998; Thatcher and Perrew 2002; Thatcher et al. 2007).

۳. بازبینی پیشینه و ارائه مدل مفهومی تحقیق

با توجه به اهمیت نظام‌های «نظام برنامه‌ریزی منابع سازمان» و مخاطره پیاده‌سازی این نظام‌ها باید توجه داشت که موفقیت پیاده‌سازی «نظام برنامه‌ریزی منابع سازمان» به‌ویژه در مراحل ابتدایی لزوماً به موفقیت «نظام برنامه‌ریزی منابع سازمان» در مراحل بعد از پیاده‌سازی ختم نمی‌شود (Rajagopal 2002). بنابراین توجه به متغیرهای تأثیرگذار بر موفقیت این نظام‌ها در محیط کاری از جمله رفتار کارکنان از اهمیت به‌سزایی برخوردار است.

پژوهش‌های مرتبط با موفقیت نظام‌های «نظام برنامه‌ریزی منابع سازمان» بر متغیرهای رفتاری کمتر متمرکز بوده است که از جمله پژوهش‌های انجام شده در این زمینه می‌توان به تأثیر رهبری از طریق فرهنگ سازمانی بر موفقیت «نظام برنامه‌ریزی منابع سازمان» اشاره کرد (Ke and wei 2008). «ساگر» و «لی» نیز رهبری قوی و متعهد، ارتباطات باز و صادقانه، و تیم پیاده‌سازی قدرتمند و هماهنگ را سه متغیر مؤثر در پیاده‌سازی موفقیت‌آمیز «نظام برنامه‌ریزی منابع سازمان» معرفی کرده‌اند (Sarker, Lee 2002). همچنین «ین»، «لی» و «نیهوف» بیان کردند که رفتار شهروندی سازمان بر موفقیت نظام اطلاعاتی تأثیر مستقیمی

ندارد، بلکه تأثیر آن از طریق مدیریت مؤثر پروژه و ایجاد جوّ یکپارچه در سازمان است (Yen, Li, and Niehoff 2008). در پژوهش دیگری «یون» اثر پنج بُعد رفتار شهروندی سازمان شامل نوع دوستی، ادب و تواضع، روحیه جوانمردی، فضیلت مدنی، و وجدان کاری را بر موفقیت «نظام برنامه‌ریزی منابع سازمان» بررسی کرد و بیان کرد که ابعاد پنج‌گانه این رفتار بر موفقیت «نظام برنامه‌ریزی منابع سازمان» تأثیر مثبت دارد (Yoon 2009).

بدین ترتیب حجم قابل توجهی از تلاش‌های محققان معطوف به یافتن و شناسایی عوامل مؤثر بر موفقیت نظام‌های اطلاعاتی بوده است که می‌توان این عوامل را در دو دسته اجتماعی و فنی قرار داد که دسته اول دربرگیرنده عواملی از قبیل: هدف‌گذاری روشن، کسب حمایت و پشتیبانی مدیریت، برنامه‌ریزی برای برنامه‌های آموزشی کاربر، حل تعارضات، و ایجاد جوّ هماهنگ است؛ و دومی شامل عواملی از قبیل ایجاد زیرساخت‌های مناسب فناوری اطلاعات، پخش و انتشار دانش و اطلاعات در سرتاسر سازمان، استفاده از ابزارهای اثربخش، و تعیین اعضای شایسته و با صلاحیت برای پروژه است (Saarinen 1996; Rai and Hindi 2000).

پیاده‌سازی «نظام برنامه‌ریزی منابع سازمان» در هر سازمانی به نوعی ایجاد یک تغییر است که ممکن است این تغییر باعث واکنش و مقاومت کارکنان نسبت به استفاده صحیح از این گونه نظام‌ها شود؛ بنابراین بایستی شرایطی ایجاد کرد که کارکنان بتوانند خود را با این تغییر انطباق دهند. «ین»، «لی» و «نیهوف» اظهار کردند که رفتارهای شهروندی سازمانی به سازمان در جهت موفقیت «نظام برنامه‌ریزی منابع سازمان» از طریق توانایی سازمان برای انطباق با تغییر کمک می‌کند (Yen, Li, and Niehoff 2008). «پاداسکف»، «مک کنزی» و «فتر» نیز استدلال کردند که رفتارهای کمک‌کننده (نوع دوستی) اثر مثبتی بر روی بهره‌وری و کیفیت تولید دارد و این به دلیل کمک به کارکنان برای یادگیری و به دست گرفتن سررشته امور به منظور سریع‌تر تبدیل شدن به کارکنان بهره‌ور است (Podsakoff, MacKenzie, and Fetter 1991). رفتارهای کمکی نسبت به کارکنان بی‌تجربه در زمینه استفاده «نظام برنامه‌ریزی منابع سازمان» منجر به ایجاد داده‌های صحیح و کامل‌تری از طریق آموزش عملیات «نظام برنامه‌ریزی منابع سازمان» و کمک به انتشار بهترین رویه‌ها می‌شود و به نوبه خود باعث تسهیل استفاده از «نظام برنامه‌ریزی منابع

سازمان» در سراسر سازمان می‌شود. بنابراین می‌توان فرضیه اول تحقیق را به صورت ذیل ارائه داد:

فرضیه ۱. رفتارهای کمکی باعث موفقیت «نظام برنامه‌ریزی منابع سازمان» می‌شود. توجه به این نکته حائز اهمیت است که استفاده از «نظام برنامه‌ریزی منابع سازمان» مستلزم آشنایی با عملیات «نظام برنامه‌ریزی منابع سازمان» و همچنین آشنایی با حوزه مشکلات کاربران آن است (Liang et al. 2007; Hong and Kim 2002)؛ که از جمله مشکلات کاربران می‌توان به مشکلات آنها در زمینه یادگیری و کار با این نظام‌ها و دلواپسی و نگرانی کارکنان نسبت به استفاده از رایانه اشاره کرد. عدم توجه به این موضوعات باعث افزایش مقاومت کارکنان در استفاده از این نظام و عدم موفقیت «نظام برنامه‌ریزی منابع سازمان» در سازمان می‌شود، زیرا مقاومت کاربران به عنوان یکی از دلایل اصلی شکست پروژه‌های «نظام برنامه‌ریزی منابع سازمان» است. با توجه به مطالب ذکر شده روشن می‌شود که مشکلات کاربران در زمینه موضوعاتی از قبیل: یادگیری، مشارکت، مقاومت کارکنان و نیز نگرانی و دلواپسی نسبت به استفاده از رایانه را می‌توان در زمره موضوعات اجتماعی مطرح کرد. عمده پژوهش‌های انجام شده در زمینه دلواپسی استفاده از رایانه بر متغیرهایی از جمله سن، جنس، نژاد، زمینه فرهنگی و نگرش کاربران نسبت به استفاده از رایانه بوده است، که نتایج نشان‌دهنده عدم وجود رابطه بین این عوامل و دلواپسی نسبت به استفاده از رایانه است (Anderson 1996).

پژوهش‌ها نشان داده است که سطح بالاتری از دلواپسی نسبت به رایانه منجر به سطح پایین‌تری از لذت و مشارکت در استفاده از رایانه و نظام‌های اطلاعاتی می‌شود (Lin, Wu, and Tsai 2005; Choi, Kim, and Kim 2007). نظریه یادگیری اجتماعی «باندورا» بیان می‌کند که افرادی که سطح بالاتری از دلواپسی و نگرانی را تجربه می‌کنند، سطح پایین‌تری از خودسودمندی^۱ را نشان می‌دهند، هر چند تا زمانی که سطح خودسودمندی افزایش می‌یابد، دلواپسی و نگرانی افراد نیز کاهش پیدامی‌کند (Bandura 1997). هر چه دلواپسی رایانه‌ای افزایش می‌یابد افراد اعتماد کمتری نسبت به توانایی‌ها و قابلیت‌های خود پیدا می‌کنند که این موجب ضعیف شدن و کاهش تمایل آنها برای استفاده از نظام‌های

1. elf-efficacy

اطلاعاتی می‌شود (Thatcher and Perrew 2002). افرادی که کمتر تمایل دارند در یک فعالیت مانند استفاده از رایانه شرکت کنند، در نتیجه احساس خوبی در مورد آن ندارند. بنابراین کاربران با دلواپسی بالا نسبت به رایانه، کمتر نسبت به استفاده از رایانه علاقه‌مند و مطمئن هستند و این احساسات منفی تأثیر معکوسی بر قصد ادامه استفاده از رایانه و «نظام برنامه‌ریزی منابع سازمان» دارد (Lin, Wu, and Tsai 2005; Choi, Kim, and Kim 2007). اگر یک کاربر در مورد انجام یک فعالیت احساس راحتی کند، احتمال بیشتری دارد که خود را در انجام آن فعالیت درگیر کند؛ و این در خصوص استفاده از رایانه باعث موفقیت در سیستم‌های «نظام برنامه‌ریزی منابع سازمان» می‌شود. البته رفتارهای کمکی دیگر همکاران در محیط کار از جمله عواملی است که می‌تواند بر کاهش یا افزایش این نگرانی و دلواپسی تأثیر داشته باشد؛ بنابراین،

فرضیه ۲. رفتارهای کمکی از طریق کاهش دلواپسی استفاده از رایانه باعث موفقیت «نظام برنامه‌ریزی منابع سازمان» می‌شود.

امروزه «نظام برنامه‌ریزی منابع سازمان» نقش مهمی در ایفای وظایف و دستیابی به کسب و کار یک سازمان ایفا می‌کند. متعاقباً مشکلاتی که در نتیجه استفاده از یک نظام برنامه‌ریزی منابع سازمان به وجود می‌آید ممکن است عملیات^۱ یک کسب و کار را به تأخیر بیندازد. رفتارهای فضیلت مدنی تمایل افراد را برای مشارکت در یادگیری کاربران همکار نشان می‌دهد (Yen, Li, and Niehoff 2008). در واقع این رفتار زمینه را برای کمک به افرادی که در محیط کار در زمینه استفاده از «نظام برنامه‌ریزی منابع سازمان» مشکل دارند، فراهم می‌کند. پس باید نمایش رفتار فضیلت مدنی از سوی کارکنان در محیط کاری سازمانی که «نظام برنامه‌ریزی منابع سازمان» را پیاده‌سازی کرده است موجب موفقیت «نظام برنامه‌ریزی منابع سازمان» شود؛ بنابراین،

فرضیه ۳. رفتار فضیلت مدنی کارکنان باعث موفقیت «نظام برنامه‌ریزی منابع سازمان» می‌شود.

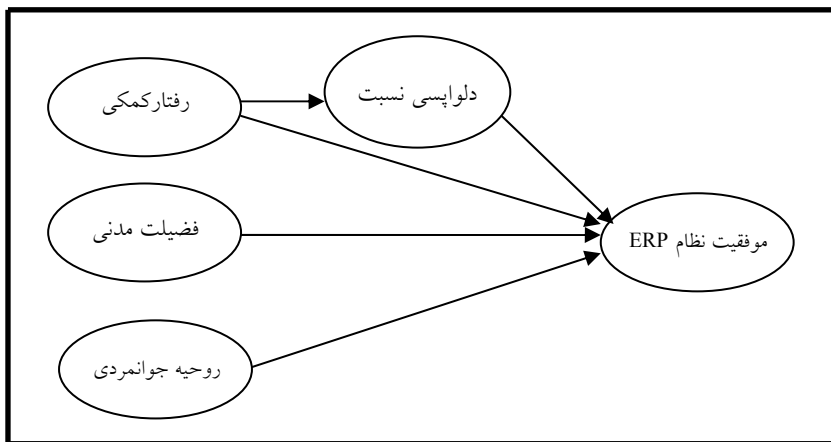
روحیه جوانمردی، به‌عنوان آخرین بُعد رفتار شهروندی سازمانی، باعث به‌وجود آمدن صبر و شکیبایی در فرد می‌شود که به استفاده کارآمد از زمان و نیز صرف

1. Transaction

زمان کمتر برای شکایت می‌شود. کارکنانی که روحیه جوانمردی را از طریق نشان‌دادن تمایل برای به‌عهده گرفتن مسئولیت‌ها یا یادگیری مهارت‌های جدید از خود بروز می‌دهند، باعث ارتقاء توانایی سازمان برای پذیرش تغییرات در محیط کاری خود می‌شوند (Podsakoff, Ahearne, and MacKenzie 1997). از آنجا که پیاده‌سازی و به کارگیری «نظام برنامه‌ریزی منابع سازمان» در سازمان تغییر مهمی محسوب می‌شود، بروز روحیه جوانمردی در بین کارکنان چنین سازمان‌هایی کمک شایانی به موفقیت این نظام‌ها خواهد کرد. داشتن روحیه جوانمردی و رفتار بر اساس آن از قبیل تمایل به پذیرش فناوری‌های جدید باعث کمک به «نظام برنامه‌ریزی منابع سازمان» به منظور سازگاری نظام با سازمان می‌شود، و در نهایت روحیه جوانمردی اثری مثبت بر کیفیت «نظام برنامه‌ریزی منابع سازمان» خواهد گذارد (Yoon 2009)؛ بنابراین،

فرضیه ۴: روحیه جوانمردی کارکنان باعث موفقیت «نظام برنامه‌ریزی منابع سازمان» می‌شود.

با توجه به فرضیه‌های ارائه شده مدل مفهومی تحقیق به صورت شکل ۱ خواهد بود:



شکل ۱. مدل مفهومی تحقیق: ارتباط بین رفتارهای شهروندی سازمان و موفقیت «نظام برنامه‌ریزی منابع سازمان»

۴. روش‌شناسی پژوهش

۴-۱. جامعه و نمونه آماری

این پژوهش در پنج سازمان و بر روی کاربران «نظام برنامه‌ریزی منابع سازمان» شرکت تولیدکننده نرم‌افزار «نظام برنامه‌ریزی منابع سازمان» پشتیبان نیرو خراسان به تعداد ۳۹۰۰ نفر انجام گرفت. نمونه‌گیری به روش نمونه‌گیری خوشه‌ای تصادفی انجام شد که هر سازمان به عنوان یک خوشه در نظر گرفته شد. حجم نمونه با استفاده از فرمول کوکران معادل ۲۳۵ نفر محاسبه شد. حجم نمونه هر خوشه متناسب با جمعیت آن محاسبه و در جدول ۱ آورده شده است. برای گردآوری اطلاعات مورد نیاز این مطالعه، روش پیمایشی به کار رفته است. بنابراین از پرسشنامه به عنوان ابزار گردآوری داده‌ها استفاده شد. از تعداد ۴۰۰ پرسشنامه توزیع شده، در نهایت تعداد ۲۴۴ پاسخنامه قابل استفاده بازگشت، به این ترتیب نرخ برگشت ۶۱ درصد بوده است. لذا در مجموع کار تجزیه و تحلیل اطلاعات با این تعداد پاسخنامه انجام شد. پرسشنامه‌ها به صورت تصادفی بین کاربران «نظام برنامه‌ریزی منابع سازمان» که در بخش‌های مختلف این سازمان‌ها مشغول به کار بودند، توزیع شد. پاسخ‌دهندگان در این پژوهش میزان موافقت یا عدم موافقت خود را با هر مورد بر اساس مقیاس لیکرت با پنج گزینه از کاملاً مخالف تا کاملاً موافق نشان دادند.

جدول ۱. نمایه جامعه و نمونه آماری

سازمان	حجم جامعه	حجم نمونه
نیروگاه توس مشهد	۵۸۰	۳۲
نیروگاه خیام نیشابور	۳۰۰	۱۸
نیروگاه شهید رجایی قزوین	۷۳۰	۴۴
توزیع برق نواحی تهران	۱۰۳۰	۶۴
توزیع برق منطقه‌ای خراسان	۱۲۶۰	۸۶

۴-۲. بررسی اعتبار ابزار تحقیق

برای بررسی رفتار شهروندی سازمان از پرسشنامه بل و منگوک^۱ (۲۰۰۲) استفاده شد که بر اساس ابعاد سه‌گانه پاداسکف و مک کنزی^۲ (۱۹۹۴) طراحی شده بود. این پرسشنامه شامل ۱۰ گویه است. گویه‌های مورد استفاده برای رفتارهای کمکی، فضیلت مدنی و روحیه جوانمردی به ترتیب در جدول ۲ آورده شده است. برای سنجش موفقیت «نظام برنامه‌ریزی منابع سازمان» از سنجه‌های مورد استفاده لی^۳ (۱۹۹۷) استفاده شد که شامل ۱۲ گویه است. در بیشتر مطالعات، موفقیت نظام‌های اطلاعاتی با شش بُعد اندازه‌گیری می‌شود که عبارتند از: کیفیت اطلاعات، کیفیت نظام، کاربرد نظام، رضایت کاربر، تأثیر فردی و تأثیر سازمانی (Delone and Mclean 1992; Delone and Mclean 2003). با توجه به این موضوع که نظام‌های پیاده‌سازی شده در شرکت‌های مورد مطالعه همگی «نظام برنامه‌ریزی منابع سازمان» بودند و کاربران بدون توجه به رضایت و عدم رضایت ملزم به استفاده از این نظام و در سطوح عملیاتی بودند و دانش محدودی نسبت به تأثیر این نظام‌ها بر روی سازمان داشتند، در نتیجه سؤال از این کاربران برای ارزیابی آنها در مورد استفاده از نظام، رضایت کاربر و تأثیر سازمانی منطقی به نظر نمی‌رسید. بنابراین تمرکز بر سه بُعد کیفیت اطلاعات، کیفیت نظام و تأثیر فردی قرار گرفت که در جدول ۲ به همراه گویه‌های مورد استفاده آورده شده است. در نهایت برای سنجش متغیر دلواپسی نسبت به استفاده از رایانه، از سنجه‌های مورد استفاده در پژوهش «چو» و «چن» استفاده شد که مشتمل بر چهار گویه است (Chou and Chen 2009).

1. Bell and Menguc
2. Podsakoff and Mackenzie
3. Li

جدول ۲. سازه‌های مورد بررسی در تحقیق و سنجه‌های آنها

نماد	سنجه	متغیر	سازه
H ₁	کمک به کارکنان ناآشنا با نظام		
H ₂	صرف وقت خود برای حل مشکلات «نظام برنامه‌ریزی منابع سازمان»	رفتار	
H ₃	صرف وقت برای حل مشکلات «نظام برنامه‌ریزی منابع سازمان»	کمکی	
H ₄	انجام کارهای مرتبط «نظام برنامه‌ریزی منابع سازمان» کارکنان غایب		رفتار شهروندی
C ₁	موافق بودن با تغییرات سازمانی	فضیلت	سازمان
C ₂	همراه بودن با سیاست‌های سازمان	مدنی	
C ₃	مشارکت در فرایندهای بهبود سازمانی		
S ₁	عدم ابراز نارضایتی‌های بی‌اهمیت	روحیه	
S ₂	عدم شکایت از «نظام برنامه‌ریزی منابع سازمان»	جوانمردی	
S ₃	عدم شکایت از فرایندهای کسب و کار		
II	تأثیر نظام بر روی فرد	موفقیت «نظام	
SQ	کیفیت نظام		برنامه‌ریزی منابع سازمان»
IQ	کیفیت اطلاعات نظام		
CA ₁	نگرانی در مورد رایانه		
CA ₂	نگرانی فرد نسبت به از بین رفتن اطلاعات در رایانه توسط وی		دلواپسی استفاده از رایانه
CA ₃	تردید در استفاده از رایانه		
CA ₄	رایانه، تهدیدی برای جایگاه فرد در سازمان		

پیش از ارزیابی الگوی ساختاری ارائه شده در شکل ۲، لازم است معناداری ضریب رگرسیونی سازه‌های مختلف پرسشنامه در پیش‌بینی گویه‌های مربوطه بررسی شود تا از برازندگی الگوهای اندازه‌گیری و قابل قبول بودن گویه‌های آنها در اندازه‌گیری اطمینان حاصل شود. این مهم با استفاده از روش تحلیل عاملی تأییدی با عنوان مدل اندازه‌گیری و نرم‌افزار AMOS انجام شد. در نهایت تمام ۲۶ گویه از پاسخنامه مورد تجزیه و تحلیل قرار گرفت. نتایج تحلیل عاملی تأییدی برای گویه‌ها معنادار، به همراه شاخص‌های برازش برای آنها در جداول ۳-۵ ارائه شده است. این شاخص‌ها نشان از برازش مطلوب الگوهای اندازه‌گیری داشت و معنادار شدن هر متغیر مشاهده شده به متغیر پنهان مربوطه مورد تأیید قرار گرفت.

برای بررسی پایایی پرسشنامه از معیار آلفای کرونباخ استفاده شد. برای تمامی سازه‌های مورد سنجش در این تحقیق، مقدار آلفا، حداقل را دارا بود. جدول ۳ و ۴ نتایج بررسی روایی و پایایی متغیرهای موفقیت «نظام برنامه‌ریزی منابع سازمان»، رفتار شهروندی سازمان و دلواپسی نسبت به استفاده از رایانه را نشان می‌دهند. جدول ۵ نتایج برآزش را برای سازه‌های به کاررفته در مدل اندازه‌گیری نشان می‌دهد. لازم به ذکر است سازه موفقیت «نظام برنامه‌ریزی منابع سازمان» در دو سطح تحلیل شده است.

جدول ۳. نتایج بررسی روایی و پایایی سازه موفقیت «نظام برنامه‌ریزی منابع سازمان»

سازه	متغیر	سنجه	بارعاملی	سطح معناداری	آلفای کرونباخ
		II ₁	۱/۰۰۰	۰/۰۰۰	
		II ₂	۰/۹۶۵	۰/۰۰۰	
	II	II ₃	۰/۸۸۷	۰/۰۰۰	۰/۷۵
		II ₄	۰/۹۷۸	۰/۰۰۰	
		II ₅	۱/۰۰۰	۰/۰۰۰	
موفقیت «نظام برنامه‌ریزی منابع سازمان»	SQ	SQ ₁	۱/۰۰۰	۰/۰۰۰	۰/۶۸
		SQ ₂	۱/۰۰۰	۰/۰۰۰	
		SQ ₃	۰/۹۷۱	۰/۰۰۰	
		SQ ₄	۰/۹۹۵	۰/۰۰۰	
		IQ ₁	۱/۰۰۰	۰/۰۰۰	
	IQ	IQ ₂	۱/۰۰۰	۰/۰۰۰	۰/۶۶
		IQ ₃	۱/۰۰۰	۰/۰۰۰	

همانطور که از نتایج جدول ۳ مشخص است، بارهای عاملی سنجه‌های هر متغیر موفقیت «نظام برنامه‌ریزی منابع سازمان» بیش از ۰/۵ و آلفای کرونباخ هر متغیر بیش از ۰/۷ است. بنابراین نتایج نشان‌دهنده اعتبار ابزار پژوهش در اندازه‌گیری متغیرهای این سازه است.

جدول ۴. نتایج بررسی روایی و پایایی متغیرهای مدل مفهومی

سازه	سنجه	بار عاملی	سطح معناداری	آلفای کرونباخ
رفتار کمکی	H ₁	۰/۷۹۱	۰/۰۰۳	۰/۷۲۲
	H ₂	۰/۵۶۲	۰/۰۰۰	
	H ₃	۰/۹۷۹	۰/۰۰۰	
	H ₄	۱/۰۰۰	۰/۰۰۰	
فضیلت مدنی	C ₁	۰/۹۷۶	۰/۰۰۰	۰/۸۱
	C ₂	۰/۹۰۰	۰/۰۰۰	
	C ₃	۱/۰۰۰	۰/۰۰۰	
روحیه جوانمردی	S ₁	۰/۹۳۳	۰/۰۰۰	۰/۷۲۶
	S ₂	۰/۹۸۳	۰/۰۰۰	
	S ₃	۱/۰۰۰	۰/۰۰۰	
موفقیت «نظام برنامه‌ریزی منابع سازمان»	II	۱/۰۰۰	۰/۰۰۰	۰/۸۱
	SQ	۱/۰۰۰	۰/۰۰۰	
	IQ	۱/۰۰۰	۰/۰۰۰	
دلواپسی استفاده از رایانه	CA ₁	۰/۸۵۱	۰/۰۰۰	۰/۸۶۱
	CA ₂	۰/۷۸۰	۰/۰۰۰	
	CA ₃	۱/۰۰۰	۰/۰۰۰	
	CA ₄	۱/۰۰۰	۰/۰۰۰	

نتایج جدول ۴ نیز نشان‌دهنده دارا بودن حداقل‌های مورد نیاز برای هر متغیر مدل تحقیق است. بنابراین اعتبار ابزار پژوهش در اندازه‌گیری متغیرها مورد تأیید قرار می‌گیرد.

جدول ۵. شاخص‌های برازش مدل اندازه‌گیری

مقدار به دست آمده در مدل واقعی	مقدار مطلوب	نام شاخص
۲۷۸	-	درجه آزادی (df)
۵۶۲/۴۳۴	-	کای اسکوئر (χ^2)
۲/۰۲۳	از ۳ کمتر	کای اسکوئر بهینه شده (χ^2/df)
۰/۸۵۳	۰/۸ به بالا	نیکویی برازش (GFI)
۰/۰۹	زیر ۰/۰۹	ریشه میانگین مربعات باقی مانده (RMR)
۰/۹۵۳	۰/۹	شاخص برازش تطبیقی (CFI)
۰/۰۶۵	زیر ۰/۰۸	ریشه میانگین مربعات خطای برآورد (RMSEA)

نتایج جدول ۵ در خصوص سطح برازش مدل اندازه‌گیری متغیرهای پنهان در مدل عاملی نیز حاکی از دارا بودن حداقل‌های مورد نظر است.

۴-۳. روش تجزیه و تحلیل

آزمون مدل‌هایی که بیش از دو متغیر وابسته دارند با استفاده از روش‌های چندمتغیره آماری مرسوم امکان‌پذیر نیست، نسل دومی از روش‌های چندمتغیره با عنوان مدل‌سازی معادلات ساختاری بر این مبنا شکل گرفته است (Sharma 1995). این روش در مدل‌یابی علی یا تحلیل مسیر هنگامی که روابط علی در هم تنیده باشند، متغیرهای مورد بررسی مشاهده نشده باشند یا متغیرهای مشاهده شده دارای خطای اندازه‌گیری باشند، استفاده می‌شود (هومن ۱۳۸۴). در این مطالعه نیز با توجه به آنچه بیان شد و با توجه به تعداد متغیرها و روابط پیچیده آنها از روش از مدل‌سازی معادلات ساختاری و با کمک نرم‌افزار AMOS16 استفاده شد.

۵. یافته‌های پژوهش

۵-۱. توصیف نمونه پژوهش

در مجموع ۸۱ درصد پاسخ‌دهندگان مرد و ۱۹ درصد زن بودند و در این میان ۱۴ درصد دارای تحصیلات دیپلم، ۱۸ درصد فوق‌دیپلم، ۵۰ درصد کارشناسی و ۱۸ درصد

دارای تحصیلات کارشناسی ارشد و دکتری بودند. ۱۳ درصد مجرد و ۸۷ درصد متأهل هستند و متوسط سابقه خدمت کاربران ۱۸ سال است.

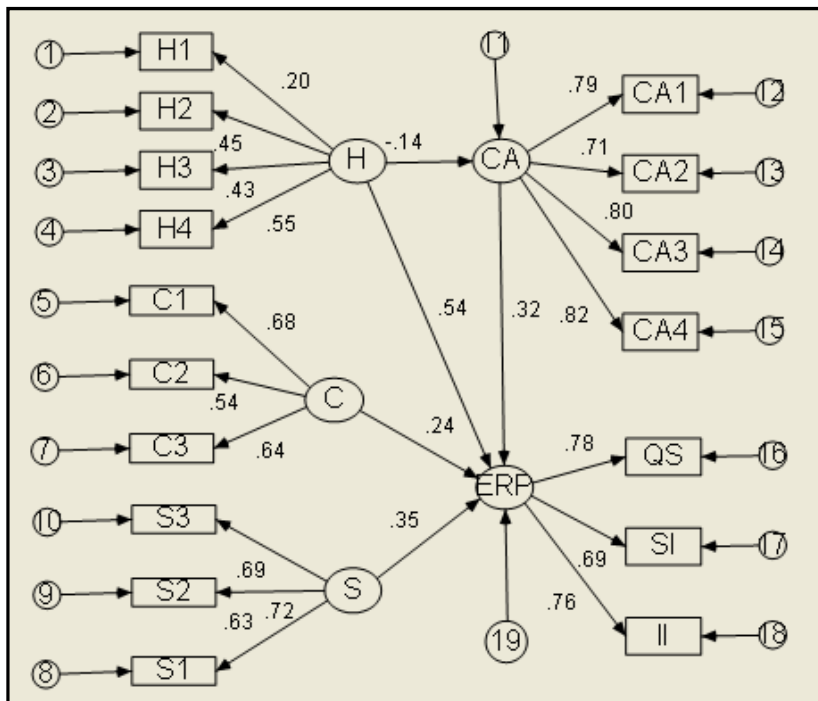
۵-۲. یافته‌های مدل‌یابی معادلات ساختاری

با توجه به ۴ فرضیه ارائه شده در بخش بسط فرضیه‌ها و با توجه به تعداد متغیرهای وابسته در مدل تحقیق و پیچیدگی رابطه بین متغیرها از مدل‌یابی معادلات ساختاری برای تبیین مدل واقعی و آزمون فرضیه‌ها استفاده شد. برای برازش یک مدل ساختاری از شاخص‌های مطلق، نسبی و تعدیل یافته استفاده می‌شود. شاخص‌های مطلق بیان می‌کند که آیا واریانس خطا یا واریانس تبیین نشده که پس از برازش مدل باقی می‌ماند قابل توجه است یا خیر؟ یکی از مهم‌ترین این شاخص‌ها، شاخص GFI است که نشان‌دهنده آن است که مدل تا چه حد نسبت به عدم وجود آن برازندگی بهتری دارد و مقدار بزرگتر از ۰/۸ برای برازش مدل قابل قبول است. در مدل ما مقدار GFI برابر ۰/۸۵۳ است. با توجه به موارد فوق می‌توان قابل قبول بودن مدل فوق را پذیرفت. شاخص‌های نسبی بازگوکننده آن هستند که مدل تبیین شده نسبت به سایر مدل‌ها چقدر معتبر است. از شاخص‌های این مجموعه می‌توان به مقادیر بالاتر از ۰/۹ شاخص CFI اشاره کرد که در مدل ما این مقدار ۰/۹۱۲ است. نتایج کامل برازندگی مدل در جدول ۶ آورده شده است.

جدول ۶. شاخص‌های برازش مدل ساختاری

مقدار به دست آمده در مدل واقعی	مقدار مطلوب	نام شاخص
۱۱۴	-	درجه آزادی (df)
۳۴۰/۰۷۵	-	کای اسکوئر (χ^2)
۲/۹۸	از ۳ کمتر	کای اسکوئر بهینه شده (χ^2/df)
۰/۸۵۳	۰/۸ به بالا	نیکویی برازش (GFI)
۰/۰۸۵	زیر ۰/۰۹	ریشه میانگین مربعات باقی مانده (RMR)
۰/۹۱۲	۰/۹	شاخص برازش تطبیقی (CFI)
۰/۰۶۸	زیر ۰/۰۸	ریشه میانگین مربعات خطای برآورد (RMSEA)

برای تخمین و برآورد مدل واقعی در مرحله اول از مقدار P-value جهت معناداری رابطه بین متغیرها استفاده شد و سپس برای تأثیر متغیرها در مدل استخراج شده با جهت در نظر گرفته شده در مدل مفهومی ملاک ارزیابی قرار گرفت. خروجی نرم افزار به صورت شکل ۲ آمده است و نتایج بررسی نیز در جدول ۷ آورده شده است.



شکل ۲. مدل معادلات ساختاری تحقیق

اعداد نشان داده شده روی پیکان‌ها در شکل ۲ نشان دهنده ضریب تأثیر مستقیم بین متغیرهاست که مقدار آن به همراه P-value و نتایج به دست آمده برای آزمون فرضیه‌ها در جدول ۷ آورده شده است.

جدول ۷. نتایج بررسی فرضیه‌های تحقیق

فرضیه	رابطه	نوع تأثیر (مدل نظری)	ضریب تأثیر	سطح معناداری P	نتیجه	توضیح نتیجه
فرضیه ۱	رفتار کمکی بر موفقیت «نظام برنامه‌ریزی منابع سازمان»	مثبت	۰/۵۳۶	۰/۰۰۰	تأیید	
فرعی ۱-۲	رفتار کمکی بر دلواپسی	منفی	-۰/۱۳۸	۰/۱۷۶	رد	۰,۰۵ < ۰,۱۷۶
فرعی ۲-۲	دلواپسی بر موفقیت «نظام برنامه‌ریزی منابع سازمان»	منفی	۰/۳۲	۰/۰۰۰	رد	به دلیل عدم همسویی با نوع تأثیر
فرضیه ۲	رفتار کمکی به واسطه دلواپسی بر موفقیت «نظام برنامه‌ریزی منابع سازمان»	-	-	-	رد	به دلیل رد فرضیه‌های فرعی ۱-۲ و ۲-۲
فرضیه ۳	فضیلت مدنی بر موفقیت «نظام برنامه‌ریزی منابع سازمان»	مثبت	۰/۲۳۸	۰/۰۰۴	تأیید	
فرضیه ۴	روحیه جوانمردی بر موفقیت «نظام برنامه‌ریزی منابع سازمان»	مثبت	۰/۳۵۱	۰/۰۰۰	تأیید	

همانطور که از یافته‌های جدول ۷ مشخص است، نتیجه فرضیه فرعی ۱-۲ معنادار نبوده است، به همین دلیل تأثیر رفتارهای کمکی را بر دلواپسی استفاده از رایانه نمی‌توان پذیرفت. فرضیه فرعی ۲-۲ نیز که تأثیر دلواپسی استفاده از رایانه بر موفقیت «نظام برنامه‌ریزی منابع سازمان» را بررسی می‌کند علی‌رغم معناداری آماری به دلیل عدم

همسویی نتیجه با نوع تأثیر در نظر گرفته شده در مدل مفهومی تحقیق، مورد پذیرش قرار نگرفت. بنابراین بدون بررسی‌های دیگر می‌توان فرضیه دوم تحقیق مبنی بر تأثیر غیرمستقیم رفتار کمک‌ی بر موفقیت «نظام برنامه‌ریزی منابع سازمان» را از طریق متغیر واسطه دلواپسی استفاده از رایانه نیز رد کرد.

۶. نتیجه‌گیری و پیشنهادات

۶-۱. بحث و نتیجه‌گیری

امروزه رفتار شهروندی سازمان به‌طوری بسیار گسترده مورد توجه قرار گرفته است؛ که از دلایل آن می‌توان به تأثیر این متغیر بر روی سازمان اشاره کرد (Yoon 2009). با وجود افزایش پژوهش‌ها بر روی رفتار شهروندی سازمان در طی دهه گذشته، هنوز مسائل زیادی در مورد پیامدها و نتایج این متغیر کشف نشده است (Yoon and Suh. 2003) و به تبع آن هنوز دانش کمی در مورد اثرات رفتار شهروندی سازمان در زمینه نظام‌های اطلاعاتی وجود دارد (Yen, Li, and Niehoff 2008). هدف این تحقیق، بررسی تأثیر رفتار شهروندی سازمان بر روی موفقیت «نظام برنامه‌ریزی منابع سازمان» همراه با بررسی نقش متغیر واسطه دلواپسی استفاده از رایانه است. بدین منظور برای سنجش متغیر رفتار شهروندی سازمان ابعاد رفتارهای کمک‌ی، فضیلت مدنی و روحیه جوانمردی مطرح شده از سوی «پاداسکفو» و «مک کنزی» در نظر گرفته شد (Posdakoff and MacKenzie 1994). بر این مبنا چهار فرضیه مطرح شد. فرضیه اول ادعا بر ارتباط مثبت بین رفتار کمک‌ی و موفقیت «نظام برنامه‌ریزی منابع سازمان» تأکید داشت که این فرضیه همانطور که در جدول ۷ نشان داده شده است، تأیید شد. رفتارهای کمک‌کننده، کارکنان را از نظر دانش و مهارت لازم و مورد نیاز تأمین می‌کنند (Yen, Li, and Niehoff 2008). در واقع هر عملی که توسط فرد به‌منظور کمک به همکاران خود که در استفاده از «نظام برنامه‌ریزی منابع سازمان» مشکل دارند، انجام شود، می‌تواند کارآیی عملیات کسب و کار سازمان را ارتقاء بخشد (Yoon 2009). به‌عبارت دیگر هر چه افراد در محل کار خود به سایر همکاران که در رابطه با استفاده و کاربرد این نظام مشکلاتی دارند، بیشتر کمک کنند و وقت خود را چه در ساعت اداری و چه خارج از وقت اداری صرف حل مشکلات همکاران خود کنند، می‌توانند به موفقیت «نظام برنامه‌ریزی منابع سازمان» یاری نمایند. البته همانطور که بیان شد

منظور از موفقیت «نظام برنامه‌ریزی منابع سازمان»، مواردی همچون کیفیت اطلاعات که شامل تولید اطلاعات صحیح، به‌موقع و مفید، کیفیت خود نظام که شامل تأمین نیاز کاربران، کارآ بودن نظام، قابل اعتماد بودن نظام و قابلیت یکپارچه‌شدن این نظام با سایر نظام‌های موجود در سازمان و در نهایت، تأثیر این نظام بر کاربر که شامل بهبود کیفیت تصمیم‌گیری و بهبود برنامه‌ریزی و حل مشکلات کاری کاربر، تسهیل انجام وظایف و ارتقاء درک اطلاعات مربوط به کار است، می‌شود. ادعای فرضیه دوم این بود که رفتارهای کمکی به‌واسطه کاهش دلوایسی استفاده از رایانه موجب افزایش موفقیت «نظام برنامه‌ریزی منابع سازمان» می‌شود. در بررسی این فرضیه و با توجه به تحلیل آماری، در مدل این پژوهش ارتباط بین رفتار کمکی و دلوایسی نسبت به رایانه معنادار نیست؛ همچنین کاهش دلوایسی نسبت به رایانه در محیط کار باعث افزایش موفقیت «نظام برنامه‌ریزی منابع سازمان» نمی‌شود، بنابراین فرضیه دوم همانطور که در جدول ۷ نشان داده شده است، مورد پذیرش قرار نگرفت. به‌عبارتی در این مطالعه، رفتارهای کمکی تأثیر معناداری بر کاهش دلوایسی نداشتند و این به معنای آن است که بعضاً رفتارهای کمکی انجام‌شده توسط همکاران نتوانسته ترس و نگرانی کاربران را در استفاده از رایانه از بین ببرد. در قسمت دوم این رابطه غیرمستقیم، رابطه منفی بین دلوایسی استفاده از رایانه و موفقیت «نظام برنامه‌ریزی منابع سازمان» نیز تأیید نشد و حتی رابطه مثبتی بین آنها به‌صورت تجربی مشاهده شد و این می‌تواند به معنای این باشد که هر چه اضطراب و نگرانی استفاده از رایانه افزایش می‌یابد، موفقیت «نظام برنامه‌ریزی منابع سازمان» نیز بیشتر تضمین می‌شود، که به احتمال خیلی زیاد باید در این رابطه نقش تعدیل‌گری متغیرهای دیگری بررسی شود. فرضیه سوم مبنی بر اینکه فضیلت مدنی باعث افزایش موفقیت «نظام برنامه‌ریزی منابع سازمان» می‌شود نیز تأیید شد. در واقع فضیلت مدنی که به‌واسطه شرکت داوطلبانه و مشارکت فعال در جلسات واحد کاری صورت می‌گیرد باعث هماهنگی تلاش‌های بین افراد شده و در نتیجه باعث افزایش اثربخشی و کارایی می‌شود (Podsakoff, Ahearne, and MacKenzie 1997). فضیلت مدنی از بروز مشکلاتی که به هنگام استفاده از یک «نظام برنامه‌ریزی منابع سازمان» اتفاق می‌افتد، جلوگیری می‌کند و موجب افزایش همکاری در واحدهای کاری می‌شود (Yoon 2009). فرضیه چهارم که بر ارتباط مثبت بین روحیه جوانمردی و موفقیت «نظام برنامه‌ریزی منابع سازمان» پرداخته بود نیز مورد تأیید

قرار گرفت. پاداسکف و مک کنزی (۱۹۹۷) معتقدند، کارکنانی که روحیه جوانمردی را به‌واسطه نشان‌دادن تمایل برای به‌عهده گرفتن مسئولیت‌های جدید یا یادگیری مهارت‌های جدید از خود به‌نمایش می‌گذارند، موجب ارتقاء توانایی سازمان برای پذیرش تغییرات در محیط آن می‌شوند.

پژوهش حاضر مطالعه‌ای پیمایشی از تأثیر رفتار شهروندی سازمانی بر موفقیت «نظام برنامه‌ریزی منابع سازمان» بود. بنابراین، زمانی که تمام کارکنان سطح بالایی از رفتار شهروندی سازمان را از خود نشان می‌دهند، یک سازمان به‌درستی می‌تواند یک فرهنگ مبتنی بر مدیریت کیفیت جامع را در سازمان ایجاد کند که این خود یکی از عوامل مهم تأثیرگذار بر موفقیت نظام اطلاعاتی است (Podsakoff et al. 2003) و این در بررسی کنونی برای نظام‌های اطلاعاتی «نظام برنامه‌ریزی منابع سازمان» تأیید شد. پس مشابه «ین»، «لی» و «نیهوف» می‌توان پذیرفت رفتار شهروندی سازمانی پیش‌بینی‌کننده خوبی برای موفقیت «نظام برنامه‌ریزی منابع سازمان» است (Yen, Li, and Niehoff 2008).

۶-۲. محدودیت‌ها و پیشنهادات

این مطالعه تأثیر متغیر رفتار شهروندی سازمان بر روی موفقیت «نظام برنامه‌ریزی منابع سازمان» را بررسی کرد، اما این موضوع به این معنا نیست که رفتار شهروندی سازمان تنها متغیر تأثیرگذار بر روی موفقیت «نظام برنامه‌ریزی منابع سازمان» است، بلکه عوامل تأثیرگذار دیگری نیز ممکن است وجود داشته باشد. یکی از محدودیت‌های این پژوهش پایین بودن مدت زمانی بود که «نظام برنامه‌ریزی منابع سازمان» در این شرکت‌ها پیاده‌سازی شده بود. در سازمان‌های مورد بررسی، متوسط زمان پیاده‌سازی نظام سه سال بود. بنابراین، انجام تحقیقی مشابه در سازمان‌هایی که مدت زمان بیشتری از پیاده‌سازی اینگونه نظام‌ها در آنها گذشته است پیشنهاد می‌شود؛ و همچنین مقایسه تطبیقی آنها با نتایج تحقیق حاضر می‌تواند مفید باشد. یکی دیگر از محدودیت‌های این پژوهش، حجم پایین بازگشت پاسخنامه‌ها است. همانطور که در بخش قبل اشاره شد داده‌های تجربی نشان از رابطه مثبت بین دلواپسی استفاده از رایانه و موفقیت «نظام برنامه‌ریزی منابع سازمان» داشتند. به‌نظر می‌رسد بر رابطه بین دو متغیر فوق متغیرهایی نقش تعدیل‌گری داشته باشند. بنابراین پیشنهاد می‌شود در تحقیقی اکتشافی این متغیرها شناسایی شوند.

۷. منابع

هومن، حیدر علی. ۱۳۸۴. مدل‌یابی معادلات ساختاری، تهران: سمت.

- Akhavan, H. 2008. Challenges of ERP implementation: Usage and maintenance for Pars Khazar Co. First ERP Conference. University of Science Technology, Tehran.
- Anderson, A. A. 1996. Predictors of computer anxiety and performance in information systems. *Computers in Human Behavior* 12 (1): 61-77.
- Bandura, A. 1997. *Self-efficacy: The exercise of control*. New York: Freeman.
- Bell, S. J., and B. Menguc. 2002. The employee-organization relationship, organizational citizenship behaviors, and superior service quality. *Journal of Retailing* 78 (2): 131-146.
- Borman, W. C., and S. J. Motowidlo. 1997. Task performance and contextual performance: The meaning for personnel selection research. *Human performance* 10 (2): 99-109.
- Brief, A. P., and S. J. Motowidlo. 1986. Prosocial organizational behaviors. *Academy of management Review* 11 (4): 710-725.
- Choi, D. H., J. Kim, and S. H. Kim. 2007. ERP training with a web-based electronic learning system: The flow theory perspective. *International Journal of Human-Computer Studies* 65 (3): 223-243.
- Chou, S.-W., and P.Y. Chen. 2009. The influence of individual differences on continuance intentions of enterprise resource planning (ERP). *International Journal of Human-Computer Studies* 67 (6): 484-496.
- Davenport, T. H. 1998. Putting the enterprise into the enterprise system. *Harvard business review* 76 (4)
- Davenport, T. H. 2000. Mission critical: realizing the promise of enterprise systems. *Harvard Business Press*.
- Delone, W. H., and E. R. Mclean. 1992. Information systems success: The quest for the dependent variable. *Information systems research* 3 (1): 60-95.
- Delone, W. H., and E. R. Mclean. 2003. The Delone and Mclean model of information systems success: a ten-year update. *Journal of Management Information Systems* 19 (4): 9-30.
- George, J. M., and A. P. Brief. 1992. Feeling good-doing good: a conceptual analysis of the mood at work-organizational spontaneity relationship. *Psychological bulletin* 112 (2): 310-329.
- Graham, J. W. 1989. Organizational citizenship behavior: Construct redefinition, operationalization, and validation. *Unpublished working paper, Loyola University of Chicago, Chicago, IL*.
- Holland, C., B. Light, and N. Gibson. 1999. A critical success factors model for ERP implementation. *Proceedings Of The 7th European Conference On Information Systems* (10): 273-297.
- Hong, K. K., and Y. G. Kim. 2002. The critical success factors for ERP implementation: an organizational fit perspective. *Information and Management* 40 (1): 25-40.
- Katz, D., and R.L. Kahn. 1978. *The social psychology of organizations*. New York: Wiley.
- Katz, D. 1964. The motivational basis of organizational behavior. *Behavioral Science* 9 (2): 131-146.
- Ke, W., and K. K. Wei. 2008. Organizational culture and leadership in ERP implementation. *Decision Support Systems* 45 (2): 208-218.
- Korukonda, A. R. 2007. Differences that do matter: A dialectic analysis of individual

- characteristics and personality dimensions contributing to computer anxiety. *Computers in Human Behavior* 23 (4): 1921-1942.
- Lee, S., and H. Lee. 2004. The importance of change management after ERP implementation: an information capability perspective. In: *Proceedings of the 27th International Conference on information systems*: 939-954.
- Li, E. Y. 1997. Perceived importance of information system success factors: A meta analysis of group differences. *Information and Management* 32 (1): 15-28.
- Liang, H., N. Saraf, Q. Hu, and Y. Xue. 2007. Assimilation of enterprise systems: The effect of institutional pressures and the mediating role of top management. *Mis Quarterly* 31 (1): 59-87.
- Lin, C. S., S. Wu, and T. J. Tsai. 2005. Integrating perceived playfulness into expectation-confirmation model for web portal context. *Information and Management* 42 (5): 683-693.
- Marakas, G. M., Y. Y. Mun, and R. D. Johnson. 1998. The multilevel and multifaceted character of computer self-efficacy: Toward clarification of the construct and an integrative framework for research. *Information systems research* 9 (2): 126-163.
- Nah, F. F., J. L. Lauand, and J. Kuang. 2001. Critical factors for successful implementation of enterprise systems. *Business process management journal* 7 (3): 285-296.
- Organ, D. W. 1988. *Organizational citizenship behavior: The good soldier syndrome*: Lexington Books/ DC Heath and Com.
- Organ, D. W. 1990. The motivational basis of organizational citizenship behavior. *Research in organizational behavior* 12 (1): 43-72.
- Podsakoff, P. M., M. Ahearne, and S. B. MacKenzie. 1997. Organizational citizenship behavior and the quantity and quality of work group performance. *Journal of applied psychology* 82 (2): 262.
- Podsakoff, P. M., S.B. MacKenzie. 1994. Organizational citizenship behaviors and sales unit effectiveness. *Journal of Marketing Research* (3): 351-363.
- Podsakoff, P. M., S. B. MacKenzie, and R. Fetter. 1991. Organizational citizenship behavior and objective productivity as determinants of managerial evaluations of salespersons performance. *Organizational Behavior and Human Decision Processes* 50 (1): 123-150.
- Podsakoff, P. M., S.B. MacKenzie., J. B. Paine, and D. G. Bachrach. 2000. Organizational citizenship behaviors: A critical review of the theoretical and empirical literature and suggestions for future research. *Journal of management* 26 (3): 513-563.
- Podsakoff, P. M., S. B. MacKenzie, J. Y. Lee, and N. P. Podsakoff. 2003. Common method biases in behavioral research: a critical review of the literature and recommended remedies. *Journal of applied psychology* 88 (5): 879-903.
- Puffer, S. M. 1987. Prosocial behavior, noncompliant behavior, and work performance among commission salespeople. *Journal of applied psychology* 72 (4): 615.
- Rai, A., and H. Al-Hindi. 2000. The effects of development process modeling and task uncertainty on development quality performance. *Information & Management* 37 (6): 335-346.
- Rajagopal, P. 2002. An innovation –diffusion view of implementation of enterprise resource planning system and development of a research model. *Information and Management* (40): 87-114.
- Saarinen, T. 1996. An expanded instrument for evaluating information system success. *Information & Management* 31 (2): 103-118.
- Sarker, S., A. Lee. 2002. Using a case study to test the role of three key social enablers in ERP implementation. *Information and management* 40 (8): 813-829

- Sharma, S. 1995. Applied multivariate techniques: John Wiley & Sons, Inc.
- Shih, Y. Y. 2006. The effect of computer self-efficacy on enterprise resource planning usage. *Behaviour and Information Technology* 25 (5): 407-411.
- Sievert, M. E. 1988. Investigating Computer Anxiety in an Academic Library. *Information Technology and Libraries* 7 (3): 243-252.
- Thatcher, J. B., and P. L. Perrewe. 2002. An empirical examination of individual traits as antecedents to computer anxiety and computer self-efficacy. *MIS Quarterly* 26 (4): 381-396.
- Thatcher, J. B., M. L. Loughry, J. Lim, and D. H. McKnight. 2007. Internet anxiety: An empirical study of the effects of personality, beliefs, and social support. *Information and Management* 44 (4): 353-363.
- Turnipseed, D., G. Murkison. 1996. Organization citizenship behavior: An examination of the influence of the work place, *Leadership and organization development journal* 17 (2): 42-47.
- Umble, E. J., R.R. Haft, and M.M. Umble. 2003. Enterprise resource planning: Implementation procedures and critical success factors. *European journal of operational research* 146 (2): 241-257.
- Van Dyne, L., L. L. Cummings, and J. M. Parks. 1995. Extra-role behaviors: In pursuit of construct and definitional clarity (a bridge over muddied waters). *Research in organizational behavior* 17: 215-215.
- Wang, E. T., S. P. Shih, J. J. Jiang, and G. Klein. 2008. The consistency among facilitating factors and ERP implementation success: A holistic view of fit. *Journal of Systems and Software* 81 (9): 1609-1621.
- Wang, Y. S. 2007. Development and validation of a mobile computer anxiety scale. *British Journal of Educational Technology* 38 (6): 990-1009.
- Williams, L. J., and S.E. Anderson. 1991. Job satisfaction and organizational commitment as predictors of organizational citizenship and in-role behaviors. *Journal of management* 17 (3): 601-617.
- Yen, H. R., E. Y. Li, and B. P. Niehoff. 2008. Do organizational citizenship behaviors lead to information system success?: Testing the mediation effects of integration climate and project management. *Information and Management* 45 (6): 394-402.
- Yoon, C. 2009. The effects of organizational citizenship behaviors on ERP system success. *Computers in Human Behavior* 25 (2): 421-428.
- Yoon, M. H., and J. Suh. 2003. Organizational citizenship behaviors and service quality as external effectiveness of contact employees. *Journal of Business Research* 56 (8): 597-611.